



Dos versiones  
Carcasa en aluminio (CR) o ABS (CR-S).

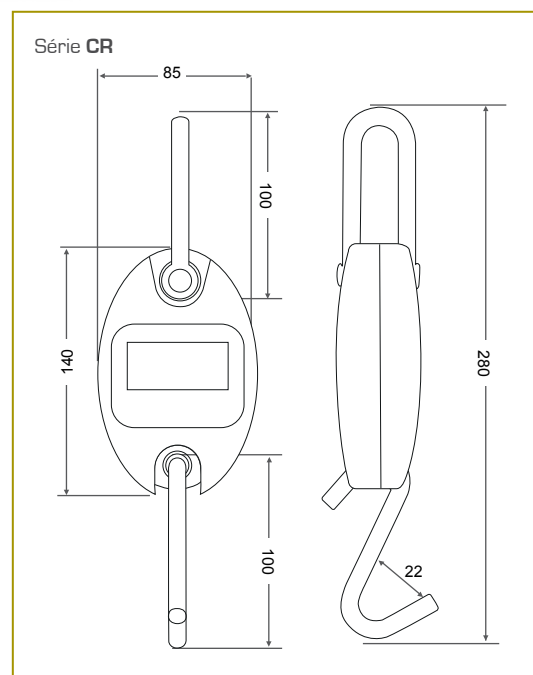
## Serie CR. Ligero pero resistente.

- Gancho de pesada ligero.
- Display LCD de grandes dimensiones.
- Carcasa en fundición de aluminio para la versión CR.
- Carcasa en ABS para la versión CR-S.
- Teclado a prueba de agua.
- Anclajes muy resistentes.
- Autodesconexión.
- Función hold.

### Especificaciones técnicas

Alimentación: 3 pilas tipo AAA -4- 1,5V  
Temperatura de trabajo: -0°C / +40°C

### Dimensiones exteriores (mm)



### Características técnicas

Modelo	CR-30	CR-150	CR-300	CR-30S	CR-150S	CR-300S
Referencia	6072	6073	6074	60815	60816	60817
Capacidad	30 kg	150 kg	300 kg	30 kg	150 kg	300 kg
Resolución	10 g	50 g	100 g	10 g	50 g	100 g
Unidades de pesada	g, libras, newtons					
Rango de tara	100%					
Display	LCD					
Estructura	Fundición de aluminio			ABS		
Apertura del gancho (mm)	22					
Longitud del gancho (mm)	290					
Dimensiones externas (mm)	280 x 85 x 45					
Peso neto total (kg)	0,7			0,5		