



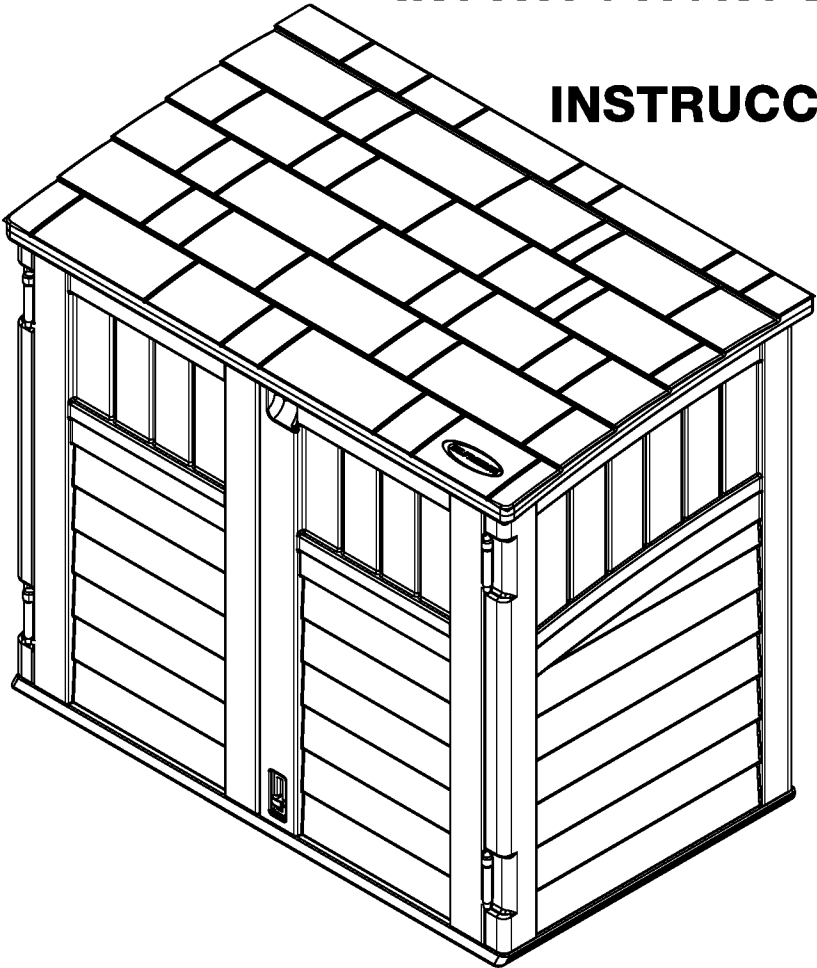
BMS2500 Shed
ASSEMBLY INSTRUCTIONS

Remise BMS2500

INSTRUCTIONS D'ASSEMBLAGE


Cobertizo BMS2500

INSTRUCCIONES PARA EL
ARMADO



<p>Quality Control Number: Numéro de contrôle de qualité : Número de control de calidad:</p>	<p>Assembled exterior dimensions Assembled exterior dimensions 4'5" W x 2'8.25" D x 3'9"H. Dimensions extérieures une fois assemblé 1,35 m (L) x 82 cm x 1,1 m (H) (4 pi 5 po x 2 pi 8.25 po x 3 pi 9 po) Dimensiones exteriores una vez armado (ancho x profundidad x altura): 1,35 x 82 x 1,1 m (4 pies 5 pulg. x 2 pies 8.25 pulg. x 7 pies 9 pulg.)</p>
--	---

Before You Begin...

- **Consult your local authorities for any permits required to construct shed.**
Prior to the construction of your shed, check with the local building code official to review any required permits or building limitations.
- **A level and sturdy foundation is recommended before shed construction can begin.**
Site preparation information is available on pages 7-8.
- **Read instructions thoroughly prior to assembly.**
This kit contains parts that can be damaged if assembled incorrectly or in the wrong sequence.
- **Please follow instructions.**
Suncast is not responsible for replacing parts lost or damaged due to incorrect assembly.
- **Check for all parts before you begin assembly.**
Using the provided parts check list on pages 4-6, verify that you have all the parts required to construct your shed model. **COMPLETE SITE PREPARATION AND FOUNDATION CONSTRUCTION BEFORE UNPACKING ALL PARTS.**
- **Assistance is required during entire assembly.** 



CAUTION

- Proper site preparation required.
- Shed not intended for use in extreme weather conditions.
- Shed not intended for storage of flammable or caustic chemicals.
- Store heavy items near the bottom of shed.
- Shed not intended for use by children.
- **DO NOT** stand, sit, or store items on storage shed roof.
- Treat carefully in extreme temperatures.
- Repair or replace broken parts immediately.
- Suncast is not responsible for damage caused by weather or misuse.
- At regular intervals inspect your shed to make sure that assembly integrity has been maintained.
- Periodically check that the location you have chosen to set your shed is still level.
- This kit contains parts with metal edges. Please be careful when handling.
- If shed is empty and outdoors, place weight inside on floor to prevent tipping in high winds.

Shed Safety and Care

- Hot items, such as recently used grills, blowtorches, etc., must not be stored in the shed.
- Heavy articles should not be leaned against the walls, as this may cause panel distortion and permanent damage.
- Keep roof clean of snow and leaves.
- The shed walls and roof sections have a textured exterior, much like vinyl home siding. Over time, dust may accumulate in the texture. When combined with moisture, this could encourage the growth of moss or mold on the shed. To maintain the look of your shed, we recommend cleaning it each year with mild soap and water. **DO NOT** use bleach, ammonia, or other caustic cleaners, and **DO NOT** use stiff bristle brushes. Failure to perform annual cleaning could result in permanent staining of the plastic. This is not a manufacturing defect and is not covered under warranty.

Assembly Day Tips

- Complete site preparation and foundation construction before unpacking parts and beginning assembly.
- **DO NOT** attempt to assemble on a day with strong winds.
- **DO NOT** attempt to assemble on days when temperature is below 32 degrees.
- Set aside appropriate amount of time to completely assemble shed.
- Make sure you have assistance nearby to lift and secure parts in place.
- Wear light duty work gloves while assembling shed.
- Once roof is assembled, a flashlight may be of use when assembling smaller components inside shed.
- **DO NOT** use a torque wrench or hand drill to tighten provided Easy bolts. Use 010210410 Easy Bolt Easy Driver tool (provided) **ONLY**.
- Suncast provides extra hardware for small fasteners for customer convenience. In some cases, there will be extra small fasteners once the assembly is complete.

Note: This product contains parts that are used in different orientations to construct the shed. Please take note of the orientation of the parts shown throughout this instruction manual. Failure to follow instructions could result in damage to parts. Suncast is not responsible for replacing parts lost or damaged due to incorrect assembly.

Suncast Products and Replacement Parts

To purchase Suncast replacement parts and learn about other Suncast products, visit us online or call.




www.suncast.com
24 hours a day, 7 days a week, 365 days a year



1-800-846-2345 or 1-630-879-2050
Monday - Friday, 6 am - 8 pm CST

Avant de commencer...

- **Consultez les autorités locales pour tout permis nécessaire à la construction de la remise.**
Avant de construire votre remise, vérifiez avec l'autorité locale en charge du respect du code du bâtiment s'il est nécessaire d'obtenir un permis ou s'il existe des restrictions de construction.
- **Des fondations à niveau et solides sont nécessaires avant que la construction de la remise ne puisse commencer.**
Les renseignements concernant la préparation du terrain sont disponibles aux pages 8-9.
- **Lisez entièrement les instructions avant l'assemblage.**
Cette trousse contient des pièces qui peuvent être endommagées si elles sont assemblées de manière incorrecte ou dans le mauvais ordre.
- **Veillez suivre les instructions.**
Suncast ne peut être tenu responsable du remplacement des pièces endommagées ou perdues en raison d'un assemblage incorrect.
- **Vérifiez toutes les pièces avant de commencer l'assemblage.**
À l'aide de la liste des pièces fournie aux pages 4 à 7, vérifiez que vous avez toutes les pièces nécessaires à la construction de votre modèle de remise. **TERMINEZ LA PRÉPARATION DU TERRAIN ET LA CONSTRUCTION DES FONDATIONS AVANT DE DÉBALLER LES PIÈCES.**
- **Vous aurez besoin d'aide pendant toute la durée de l'assemblage** .



ATTENTION

- Il est nécessaire que le terrain soit correctement préparé.
- La remise n'est pas prévue pour une utilisation dans des conditions climatiques extrêmes.
- La remise n'est pas prévue pour l'entreposage de produits chimiques inflammables ou corrosifs.
- Les produits lourds doivent être entreposés dans le fond de la remise.
- La remise n'est pas prévue pour être utilisée par des enfants.
- **NE PAS** se mettre debout, s'asseoir ou entreposer des produits sur le toit de la remise.
- Prendre les précautions nécessaires dans des températures extrêmes.
- Réparer ou remplacer les pièces cassées immédiatement.
- Suncast ne peut être tenu responsable des dommages causés par les conditions climatiques ou une mauvaise utilisation.
- Inspecter la remise à intervalles réguliers pour vérifier que l'intégrité de l'assemblage a été maintenue.
- Vérifier périodiquement que l'emplacement choisi pour installer la remise est toujours à niveau.
- Cette trousse contient des pièces avec des bords métalliques. Faites attention lorsque vous les manipulez.
- Si la remise est vide et qu'elle est placée à l'extérieur, mettez des poids à l'intérieur, sur le plancher, afin d'empêcher l'inclinaison lors des vents violents.

Sécurité et entretien de la remise

- Les éléments chauds récemment utilisés, tels que les grils, les chalumeaux, etc., ne doivent pas être entreposés dans la remise.
- Les produits lourds ne doivent pas être posés contre les parois, car ils peuvent déformer et endommager définitivement les panneaux.
- Enlevez la neige et les feuilles du toit.
- La partie extérieure des parois et des panneaux du toit de la remise est texturée, tel un bardage en vinyle. Au fil du temps, la poussière peut s'accumuler dans la texture. Associée à l'humidité, elle peut favoriser la prolifération de mousse ou de moisissure dans la remise. Pour préserver l'aspect de votre remise, nous vous recommandons de la nettoyer chaque année avec du savon doux et de l'eau. **N'UTILISEZ PAS** de javel, d'ammoniaque ou d'autres produits nettoyants corrosifs et **N'UTILISEZ PAS** de brosses à poils durs. Le non-respect du nettoyage annuel peut entraîner des taches permanentes dans le plastique. Il ne s'agit pas d'un défaut de fabrication, cela n'est donc pas couvert par la garantie.

Conseils pour le jour de l'assemblage

- Terminez la préparation du terrain et la construction des fondations avant de déballer les pièces et de commencer l'assemblage.
- **NE TENTEZ PAS** l'assemblage par un jour de grand vent.
- **NE TENTEZ PAS** l'assemblage les jours où la température est en dessous de 32 degrés.
- Prévoyez suffisamment de temps pour assembler entièrement la remise.
- Assurez-vous d'avoir de l'aide à portée de main pour soulever et fixer les pièces.
- Portez des gants de travail légers pendant l'assemblage de la remise.
- Une fois le toit assemblé, une lampe torche peut être utile pour assembler les composants plus petits à l'intérieur de la remise.
- **N'UTILISEZ PAS** de clé dynamométrique ou de perceuse à main pour serrer les boulons Easy. Utilisez l'outil 010210410 Easy Bolt Easy Driver (fourni) **UNIQUEMENT**.
- Suncast fournit des petites attaches supplémentaires pour le confort du client. Dans certains cas, il en restera une fois l'assemblage terminé.

Remarque : ce produit contient des pièces qui sont utilisées dans différents sens lors de la construction de la remise. Veuillez faire attention à l'orientation des pièces indiquées dans ce manuel d'instructions. Vous pouvez endommager les pièces si vous ne suivez pas ces instructions. Suncast ne peut être tenu responsable du remplacement des pièces endommagées ou perdues en raison d'un assemblage incorrect.

Produits et pièces de rechange Suncast

Pour acheter des pièces de rechange Suncast et obtenir de plus amples renseignements sur les autres produits Suncast, consultez notre site ou appelez-nous.



www.suncast.com
24 heures sur 24, 7 jours sur 7, 365 jours par an.



1-800-846-2345 ou 1-630-879-2050
Lundi – Vendredi, 6 h – 20 h CST

Antes de comenzar...

- **Consulte con sus autoridades locales para determinar qué permisos son necesarios para construir el cobertizo.**

Antes de iniciar la construcción del cobertizo, consulte al funcionario local encargado de los códigos de construcción para conocer los permisos necesarios o las limitaciones en la construcción.

- **Antes de iniciar la construcción del cobertizo, es necesario contar con una cimentación fuerte y nivelada.**

En las páginas 10–11 encontrará información para la preparación del sitio.

- **Lea completamente las instrucciones antes de iniciar el armado.**

Este kit contiene piezas que pueden dañarse si se arman incorrectamente o en la secuencia equivocada.

- **Siga las instrucciones.**

Suncast no es responsable del reemplazo de las piezas dañadas o perdidas debido al armado incorrecto.

- **Verifique que tenga todas las piezas antes de comenzar el armado.**

Use la lista de control de piezas que aparece en las páginas 4 a 7 y verifique que tenga todas las piezas necesarias para construir el modelo deseado de cobertizo. **COMPLETE LA PREPARACIÓN DEL SITIO Y LA CONSTRUCCIÓN DE LA CIMENTACIÓN ANTES DE DESEMPACAR LAS PIEZAS.**

- **Se requiere ayuda durante todo el armado** .



PRECAUCIÓN

- Se requiere preparar apropiadamente el lugar de la instalación.
- El cobertizo no ha sido diseñado para ser usado en condiciones climáticas extremas.
- El cobertizo no ha sido diseñado para almacenar productos químicos cáusticos o inflamables.
- Guarde los artículos pesados cerca de la parte inferior del cobertizo.
- El cobertizo no ha sido diseñado para ser usado por los niños.
- **NO** se ponga de pie, no se siente, ni almacene artículos sobre el techo del cobertizo.
- Tenga cuidado cuando lo use en condiciones extremas de temperaturas.
- Repare o reemplace inmediatamente toda pieza rota.
- Suncast no se hace responsable por daños causados por condiciones meteorológicas o mal uso.
- Inspeccione el cobertizo a intervalos regulares para asegurarse de que no haya piezas que se estén desarmando.
- Verifique periódicamente que la ubicación seleccionada para colocar el cobertizo continúe estando nivelada.
- Este kit contiene piezas con bordes metálicos. Tenga cuidado al manipularlas.
- Si el cobertizo está vacío y en el exterior, coloque el peso adentro sobre el piso para evitar que se incline por los vientos fuertes.

Seguridad y cuidado del cobertizo

- No deben guardarse artículos calientes como parrillas recientemente usadas, sopletes, etc. en el cobertizo.
- No deben apoyarse artículos pesados contra las paredes ya que los paneles pueden deformarse y causar daño permanente.
- Mantenga el techo sin nieve y hojas de árboles.
- Las secciones de las paredes y el techo del cobertizo tienen un exterior texturizado muy parecido a los paneles de vinilo de las casas. Con el tiempo, puede acumularse polvo en la superficie texturizada. Al combinarse con la humedad, esto puede favorecer el crecimiento de moho o musgo en el cobertizo. Para mantener la buena apariencia del cobertizo, recomendamos limpiarlo una vez al año con jabón suave y agua. **NO** use cloro, amoníaco ni otros limpiadores cáusticos y **NO** use cepillos con cerdas duras. Si no se realiza la limpieza anual, el plástico puede mancharse permanentemente. Éste no es un defecto de fabricación y no está cubierto por la garantía.

Sugerencias para el armado

- Complete la preparación del sitio y la construcción de la cimentación antes de desempacar las piezas y comenzar el armado.
- **NO** intente trabajar en el armado en un día con fuertes vientos.
- **NO** trate de trabajar en el armado en días con temperaturas por debajo de 0 °C (32 °F).
- Prevea la cantidad de tiempo apropiado para armar el cobertizo en su totalidad.
- Compruebe que haya ayuda cercana para levantar y asegurar los componentes en su lugar.
- Use guantes para trabajo liviano cuando esté armando el cobertizo.
- Una vez que haya armado el techo, puede usar una linterna para ensamblar los componentes más pequeños dentro del cobertizo.
- **NO** use llave de torsión ni destornillador manual para apretar los pernos “Easy Bolt” provistos. Use **SOLAMENTE** la herramienta “Easy Driver” 010210410 para los pernos “Easy Bolt” (provista).
- Para más comodidad, Suncast proporciona tornillería adicional para sujetadores pequeños. En algunos casos, quedarán sujetadores pequeños adicionales después de terminado el armado.

Nota: Este producto contiene piezas que se usan en diferentes orientaciones para armar el cobertizo. Verifique la orientación de las piezas ilustradas en todo el manual de instrucciones. Si no sigue correctamente las instrucciones, puede dañar las piezas. Suncast no es responsable del reemplazo de las piezas dañadas o perdidas debido al armado incorrecto.

Productos y piezas de repuesto Suncast

Para comprar piezas de repuesto Suncast y obtener información acerca de otros productos Suncast, visite nuestro sitio web o llame por teléfono.

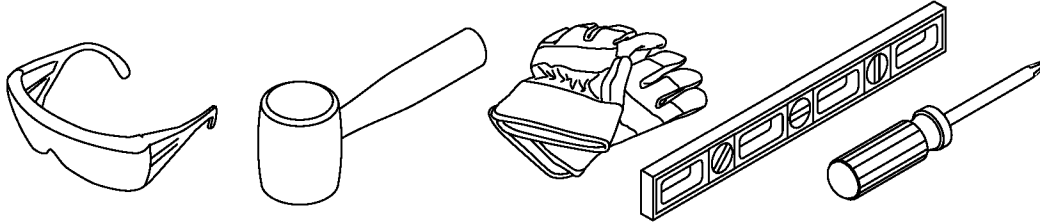


www.suncast.com
Las 24 horas del día, los 7 días de la semana,
los 365 días del año

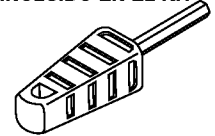


1-800-846-2345 ó 1-630-879-2050
Lunes a viernes de 6 a.m. a 8 p.m. CST
(hora central estándar de los Estados Unidos)

Tools Needed for Installation / Outils nécessaires pour l'installation / Herramientas necesarias para la instalación

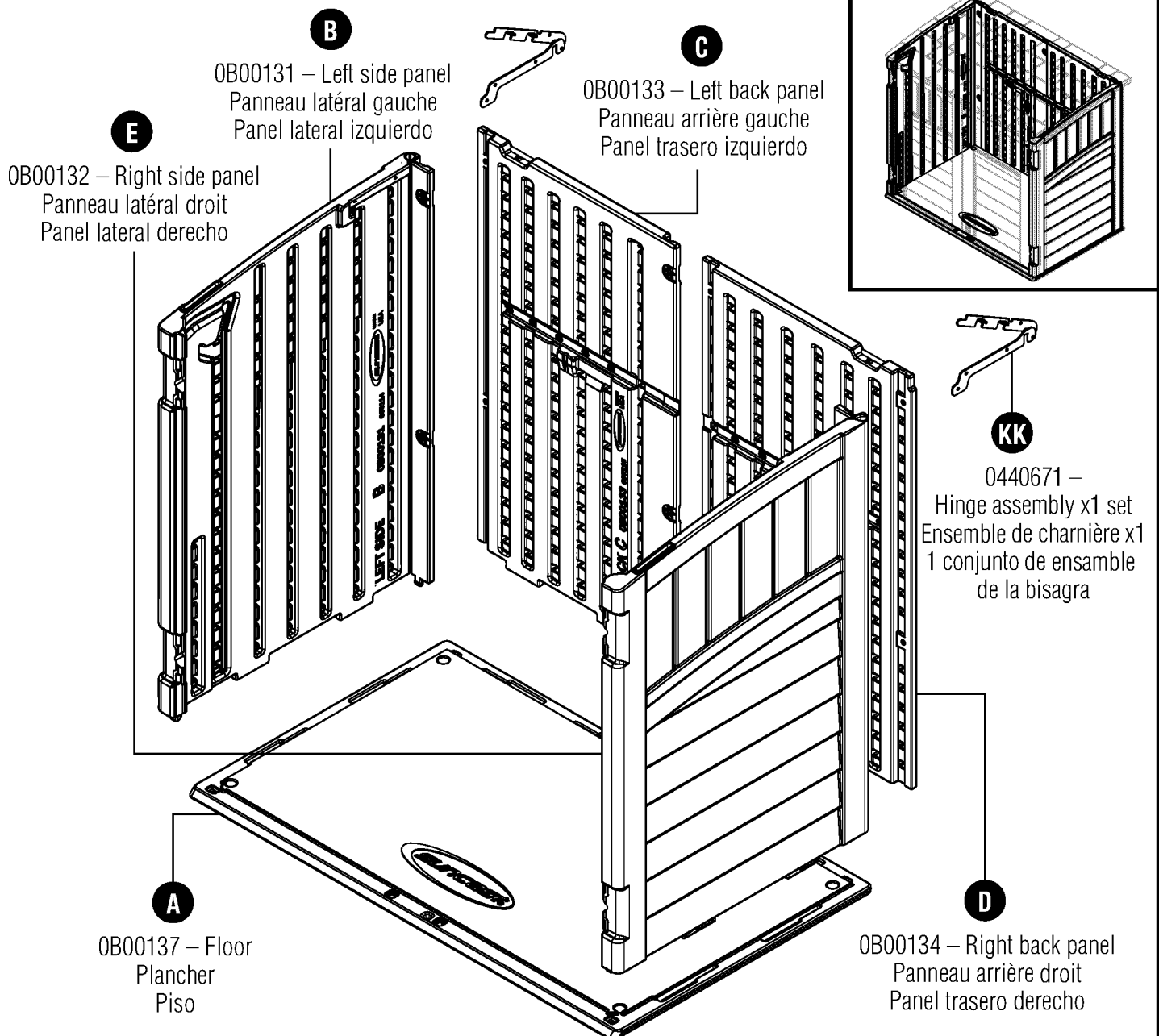


INCLUDED IN KIT
INCLUS DANS LE KIT
INCLUIDO EN EL KIT



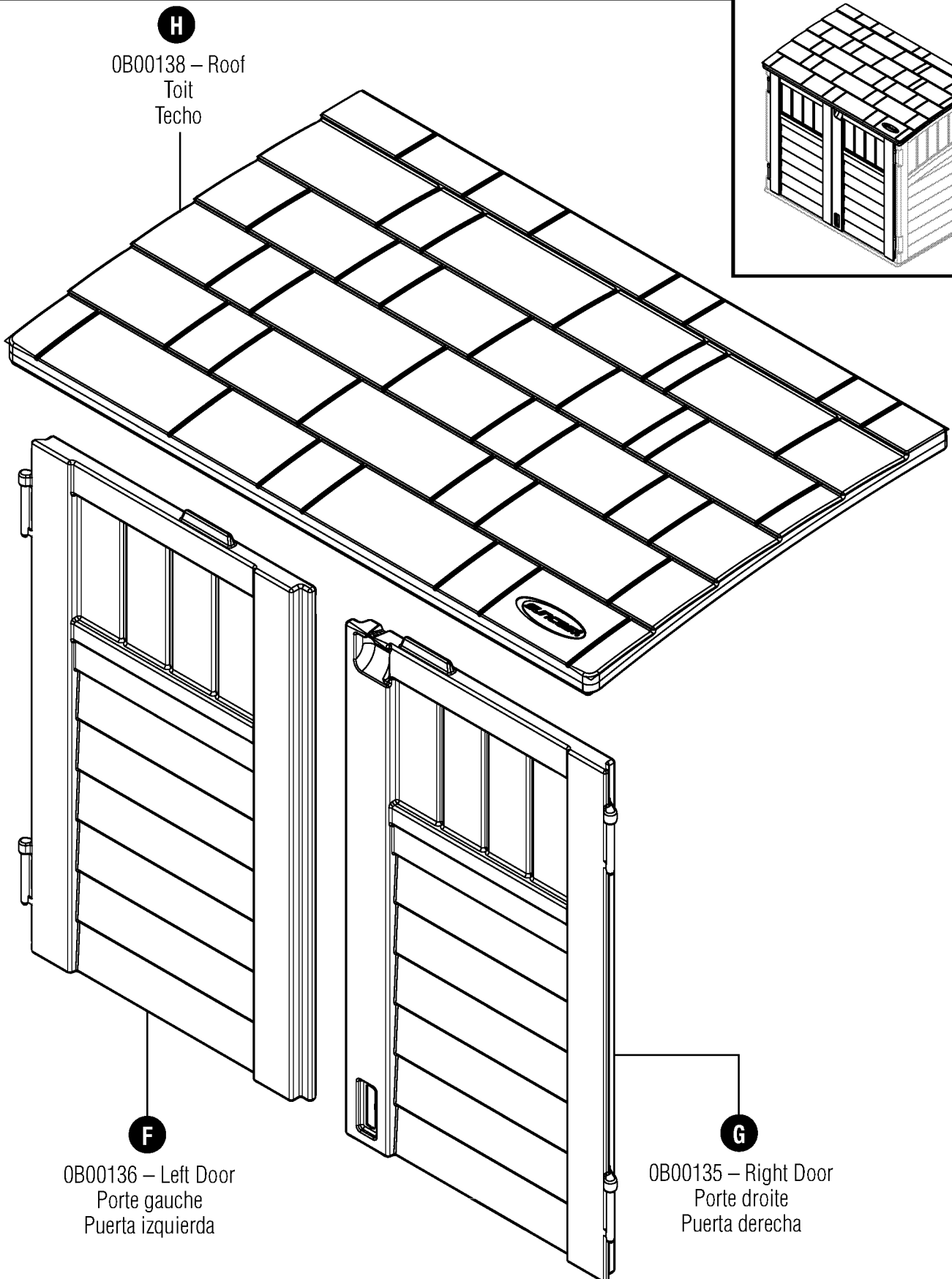
Easy Bolt Easy Driver
010210410

Parts / Pièces / Piezas - BMS2500 Walls and Floor / Parois et plancher / Paredes y piso



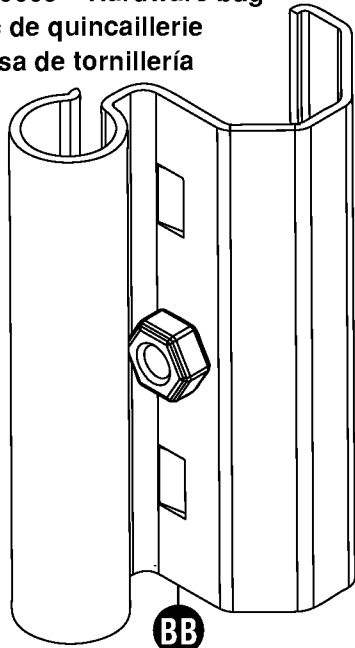
Parts / Pièces / Piezas - BMS2500

Walls and Floor / Portes et toit / Puertas y techo



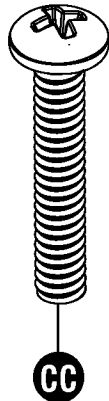
Hardware / Quincaillerie / Elementos de fijación – BMS2500

0440665 – Hardware bag
 Sac de quincaillerie
 Bolsa de tornillería

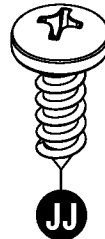


BB
 Door hinge
 Charnière de porte
 Bisagra de la puerta
 x4

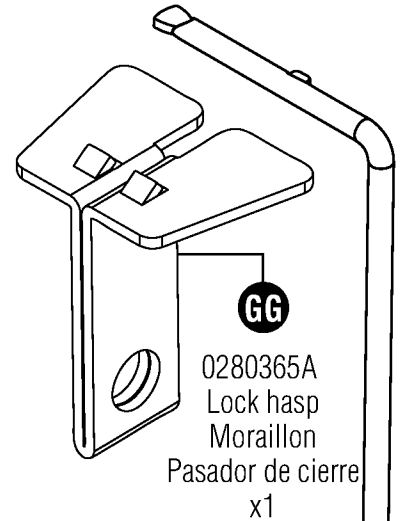
0480310 – Hardware bag
 Sac de quincaillerie
 Bolsa de tornillería



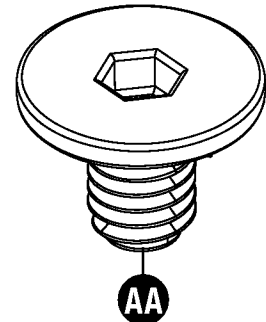
CC
 .25" x 1.5" Machine screw
 Vis mécanique de
 0,63 cm x 1,9 cm
 (0,25 po x 1,5 po)
 Tornillo para
 metales de 0,25" x 1,5"
 x4



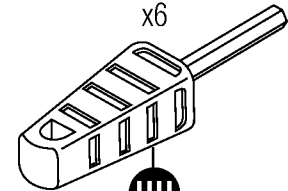
JJ
 .75" Panhead screw
 Vis à tête cylindrique de
 19 mm (0,75 po)
 Tornillo de cabeza
 alomada de 0,75"
 x8



GG
 0280365A
 Lock hasp
 Moraillon
 Pasador de cierre
 x1



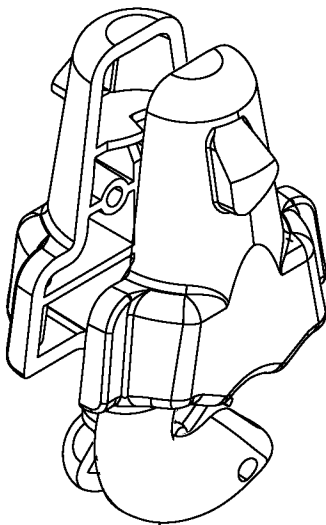
AA
 0102188E2
 Easy bolt 7/8"
 Boulon rapide de
 2,2 cm (7/8 po)
 Perno Easy Bolt de 7/8"
 x6



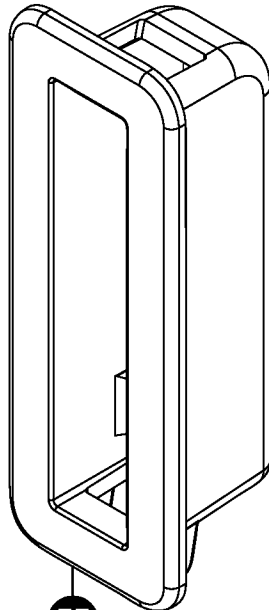
HH
 010210410
 *Easy bolt easy driver
 *Outil pour boulon rapide
 *Herramienta Easy Driver
 para pernos Easy Bolt



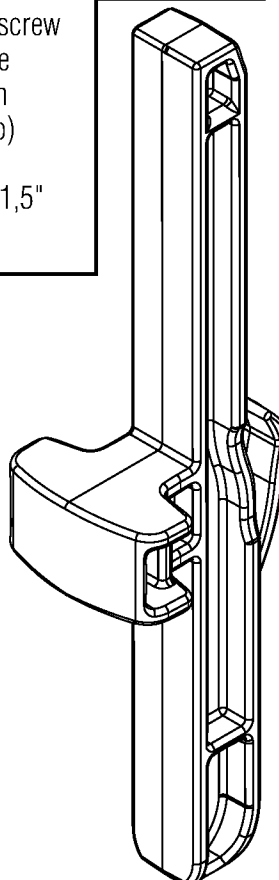
FF
 0280375
 *Prop rod
 *Étançon
 *Varilla de resorte
 x1



DD
 0102110E2
 Hinge half
 Moitié de charnière
 Mitad de la bisagra
 x4



EE
 0101222E2
 Door latch housing
 Boîtier de loquet de porte
 Carcasa del pestillo de la puerta
 x1



II
 0101221E2
 E2 Door latch
 Loquet de porte E2
 Pestillo de la puerta E2
 x1

Hardware shown at actual size (*Unless otherwise noted.) Extra hardware provided. Not all are used.

Quincaillerie illustrée à la taille réelle (*sauf indication contraire). Quincaillerie supplémentaire fournie. Toute la quincaillerie ne doit pas être utilisée.
 Los accesorios se muestran en tamaño real (*salvo indicación en contrario.) Se incluyen elementos de fijación adicionales. No se usan todos.

Site Preparation and Platform Construction

Materials **NOT** supplied with BMS2500 Shed Kit

Note: Site preparation is recommended for this shed. Placing the shed on a constructed foundation is highly recommended. Without a constructed foundation, settling could occur, causing distortion and damage to the shed. Suncoast is not responsible for replacing parts damaged or property lost due to incorrect assembly.

Note: Complete the site preparation and foundation construction before unpacking parts and beginning assembly.

To prepare your shed site, follow the below steps:

- 1) Consult your local authorities for building codes and covenants before beginning foundation or erecting shed.
- 2) Before any digging, check with local utilities to determine location of buried cables, pipes, etc.
- 3) Decide which type of foundation you want:
 - Concrete slab, 4" thick

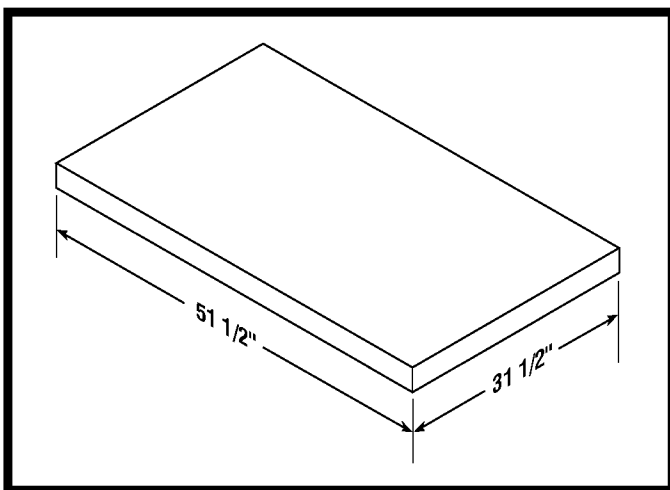
OR

- Wood platform

Use exterior grade wood. The wood platform should be set on pier blocks or footing. Consult your local retailer for help to determine the best anchoring method for your particular installation. The provided plans are sized for the minimum number of cuts to lumber and plywood.

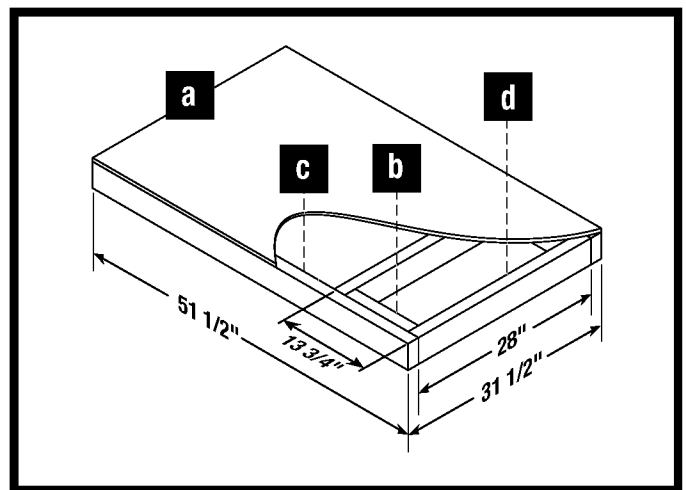
- 4) Prepare the building site:
 - The ground should slope away from the foundation area to provide drainage.
 - The foundation surface must be flat and level.
 - A vapor barrier should be provided to prevent excessive condensation in the shed.
 - Follow local building codes for a proper vapor barrier.
- 5) Anchoring the shed to the foundation:
 - Consult your local retailer for help to determine the best anchoring method for your particular installation.
 - To secure the shed to a concrete slab, use masonry fasteners available at your local hardware retailer.
 - To secure the shed to a wood platform, use 1/4" x 2" long lag screws with washers.

Anchoring floor panel to concrete slab



- Secure shed to concrete slab using masonry fasteners.
- Dimensions allow for shed to fit within the nearest 1" on each side.

Anchoring floor panel to wood platform

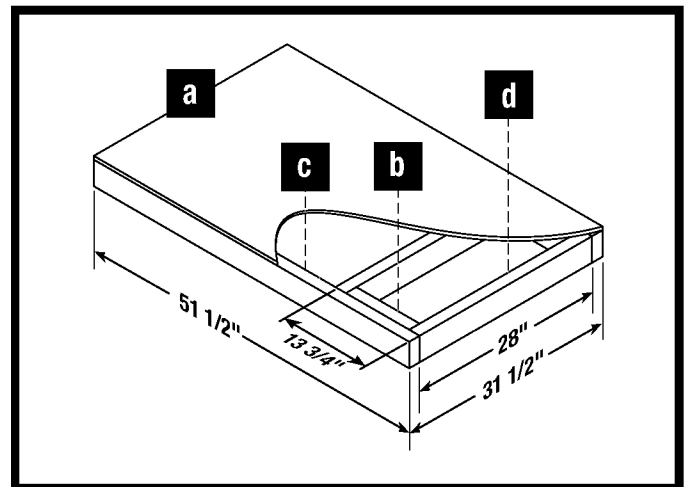
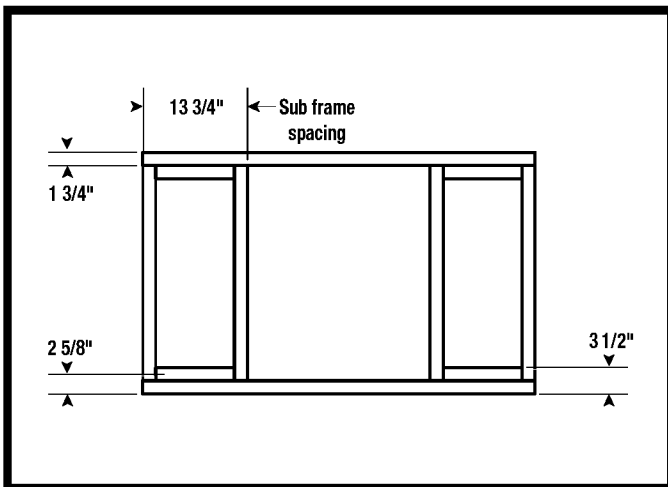


- Secure shed to wood platform using 1/4" x 2" lag screws.

Site Preparation and Platform Construction (continued)

Materials **NOT** supplied with BMS2500 Shed Kit

Wood platform critical spacing

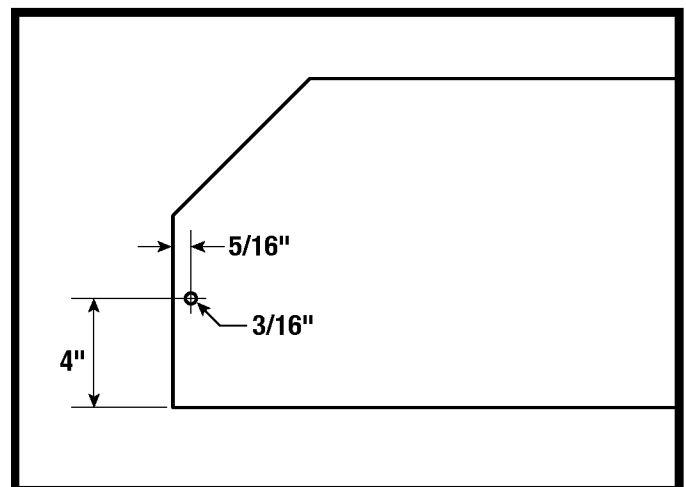
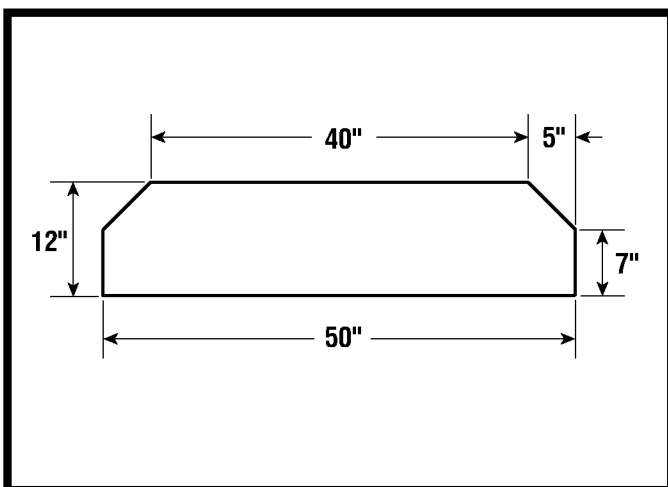


- Check all critical spacing measurements.

Wood platform materials list

Item	Qty	Size
a	1	51 1/2" x 31 1/2" x 3/4"
b	4	2" x 6" x 10 1/4"
c	2	2" x 6" x 51 1/2"
d	4	2" x 6" x 28"

Optional wood shelf (materials not included)



- An optional wood shelf can be added to your Suncoast storage shed.
- Cut shelves from 3/4" thick wood using dimensions above.

- Drill one 3/16" pilot hole on each side of shelf.
- See page 20 for wood shelf installation instructions.

Préparation du terrain et construction de la plate-forme

Matériaux **NON** fournis avec la trousse de remise BMS2500

Remarque : il est recommandé de préparer le terrain pour cette remise. Il est fortement recommandé d'installer la remise sur des fondations construites. Sans quoi, un tassement peut se produire, ce qui déformerait et endommagerait la remise. Suncast ne peut être tenu responsable du remplacement de pièces endommagées ou perdues en raison d'un assemblage incorrect.

Remarque : terminez la préparation du terrain et la construction des fondations avant de déballer les pièces et de commencer l'assemblage.

Pour préparer le terrain destiné à votre remise, procédez comme suit :

- 1) Consultez les autorités locales au sujet du code du bâtiment et des conventions avant de commencer à bâtir les fondations ou la remise.
- 2) Avant de creuser, consultez les autorités locales pour déterminer l'emplacement des câbles, tuyaux et autres éléments enfouis.
- 3) Choisissez le type de fondations que vous souhaitez :
 - Dalle en béton, 10 cm (4 po) d'épaisseur.

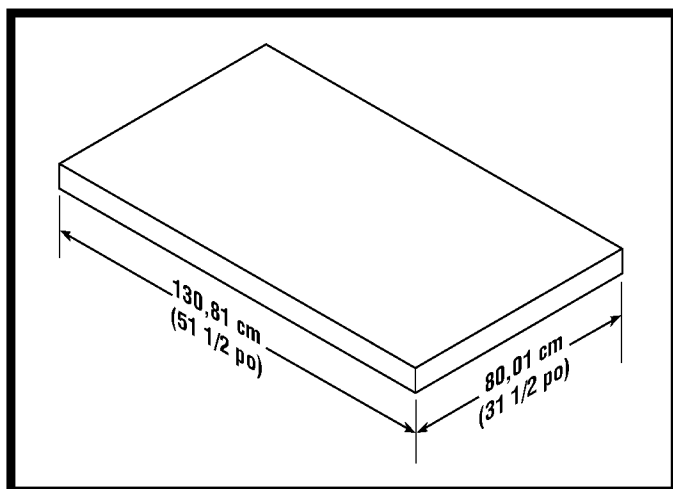
OU

- Plate-forme en bois

Utilisez du bois traité pour l'extérieur. La plate-forme en bois doit être installée sur des blocs à double coin ou une semelle. Consultez votre revendeur local pour qu'il vous aide à déterminer la méthode d'ancrage la plus adaptée à votre installation. Les plans fournis sont dimensionnés de sorte que la quantité de bois et de contre-plaqué à couper est réduite au minimum.

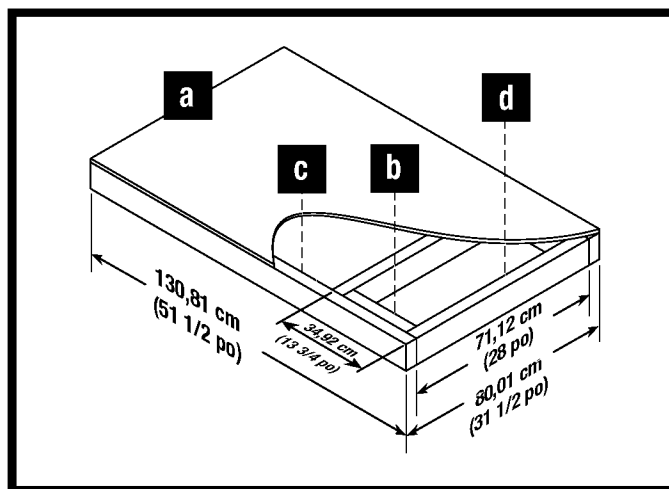
- 4) Préparez le terrain de construction :
 - Le sol entourant la zone des fondations doit être en pente vers l'extérieur de sorte qu'il serve de drainage.
 - La surface des fondations doit être plane et de niveau.
 - Un pare-vapeur doit être fourni pour empêcher une condensation excessive dans la remise.
 - Suivez le code du bâtiment local pour installer un pare-vapeur approprié.
- 5) Ancrage de la remise aux fondations :
 - Consultez votre revendeur local pour qu'il vous aide à déterminer la méthode d'ancrage la plus adaptée à votre installation.
 - Pour fixer la remise à une dalle en béton, utilisez les attaches de maçonnerie disponibles chez votre quincailler local.
 - Pour fixer la remise à une plate-forme en bois, utilisez les grands tire-fonds de 0,6 cm x 5 cm (1/4 po x 2 po) avec des rondelles.

Ancrage du panneau de plancher à la dalle en béton



- Fixez la remise à une dalle en béton à l'aide des attaches de maçonnerie.
- Les dimensions permettent à la remise de s'encaster dans les 2,5 cm (1 po) de chaque côté.

Ancrage du panneau de plancher à la plate-forme en bois

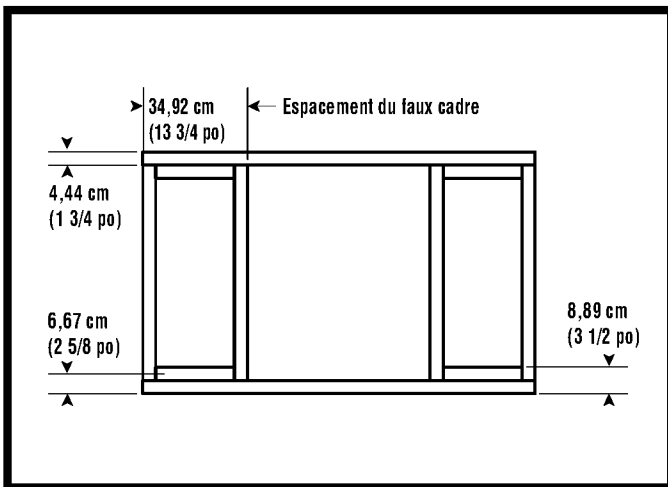


- Fixez la remise à la plate-forme en bois à l'aide des tire-fonds de 0,6 cm x 5 cm (1/4 po x 2 po).

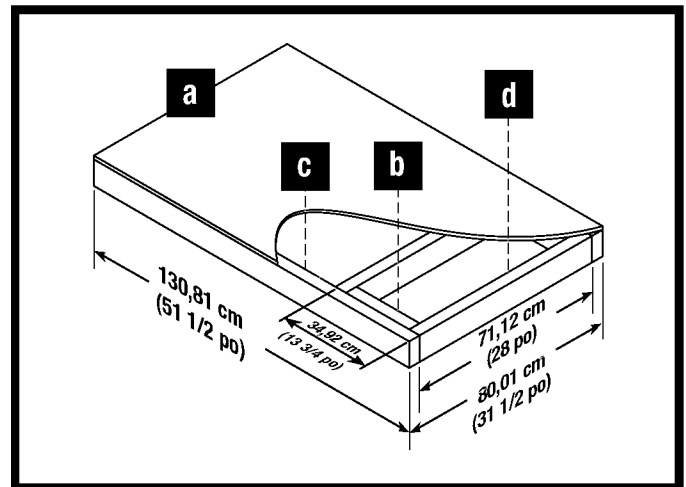
Préparation du site et construction de la plate-forme (suite)

Matériaux **NON** fournis avec la trousse de remise BMS2500

Espacement critique de la plate-forme en bois



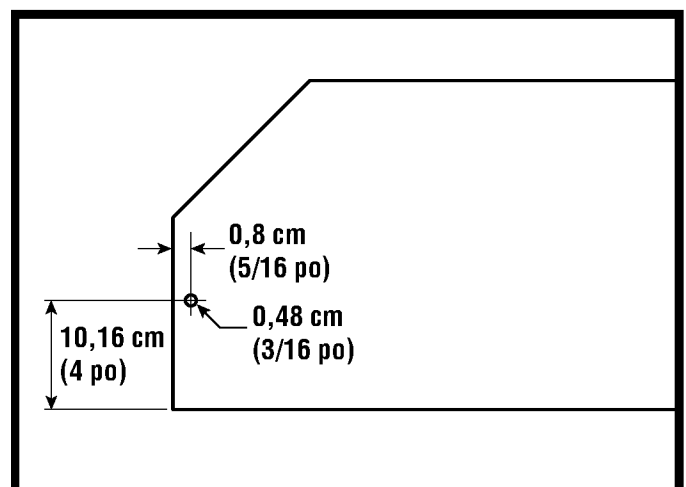
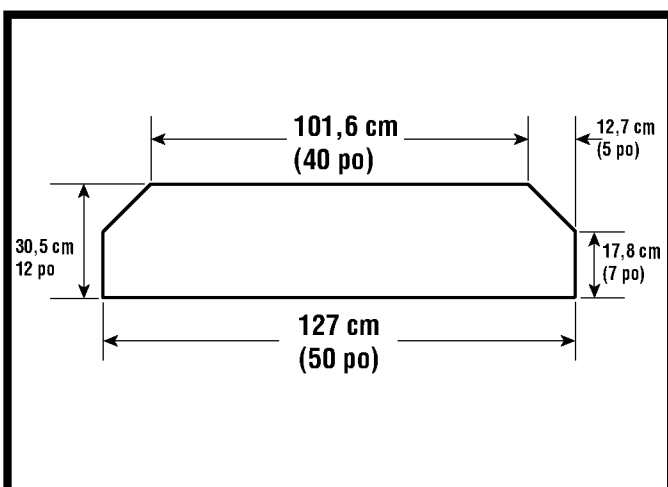
- Vérifiez toutes les mesures d'espacement critiques.



Liste des matériaux pour une plate-forme en bois

Élément	Qté	Dimensions
a	1	131 cm x 80 cm x 2 cm (51 1/2 po x 31 1/2 po x 3/4 po)
b	4	5 cm x 15,2 cm x 26 cm (2 po x 6 po x 10 1/4 po)
c	2	5 cm x 15,2 cm x 26 cm (2 po x 6 po x 51 1/2 po)
d	4	5 cm x 15,2 cm x 27,9 cm (2 po x 6 po x 28 po)

Tablette en bois en option (matériaux non fournis)



- Vous pouvez ajouter une tablette en bois dans votre remise Suncast.
- Coupez les étagères d'un morceau de bois de 2 cm (3/4 po) d'épaisseur, selon les dimensions indiquées ci-dessus.

- Percez un avant-trou de 5 mm (3/16 po) de chaque côté de la tablette.
- Consultez la page 22 pour les instructions d'installation de la tablette en bois.

Preparación del sitio y construcción de la plataforma

Materiales **NO** proporcionados con el equipo del cobertizo BMS2500

Nota: Se recomienda preparar el sitio para este cobertizo. Es sumamente recomendable colocar el cobertizo sobre una cimentación construida. Si no lo coloca sobre una cimentación construida, podría ocurrir un hundimiento y el cobertizo se deformará y dañará. Suncast no es responsable del reemplazo de las piezas dañadas o de la propiedad perdida debido al armado incorrecto.

Nota: Complete la preparación del sitio y la construcción de la cimentación antes de desempacar las piezas y comenzar el armado.

Siga los pasos a continuación para preparar el sitio del cobertizo:

- 1) Antes de comenzar la cimentación o a levantar el cobertizo, consulte con sus autoridades locales sobre los códigos y reglamentos de construcción.
- 2) Antes de comenzar a excavar, consulte a las compañías locales de servicios públicos para determinar la ubicación de los cables y las tuberías enterradas.
- 3) Decida qué tipo de cimentación desea:
 - Losa de cemento, de 10,1 cm (4 pulg.) de espesor



- Plataforma de madera

Use madera apta para exteriores. La plataforma de madera se debe colocar sobre bloques de cemento o bases de apoyo. Consulte a su distribuidor minorista más cercano para obtener ayuda a fin de determinar el mejor método de anclaje para su instalación determinada. Los planos proporcionados han sido creados para que sea necesario hacer el número mínimo de cortes en la madera y la madera contrachapada.

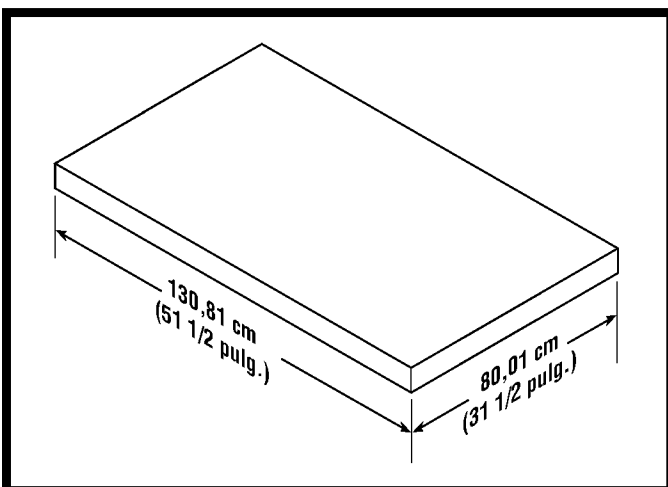
4) Prepare el sitio de construcción:

- El terreno debe tener una pendiente del área de cimentación para permitir el desagüe.
- La superficie de cimentación debe estar plana y nivelada.
- Se deberá proporcionar una barrera de vapor para evitar la condensación excesiva en el cobertizo.
- Siga los códigos de construcción locales para que la barrera de vapor sea adecuada.

5) Anclaje del cobertizo a la cimentación:

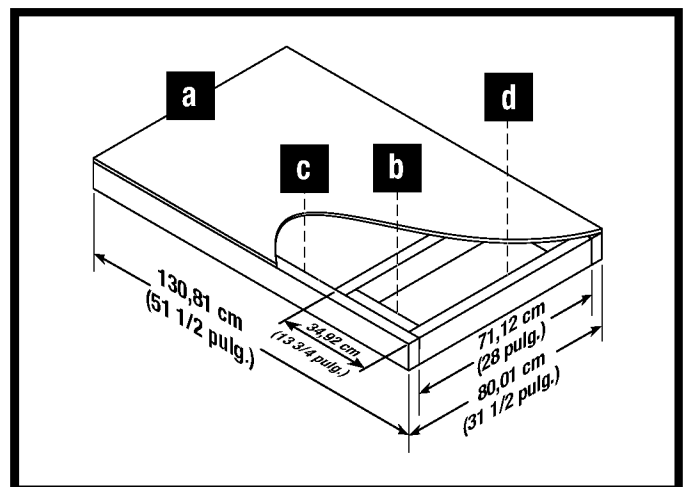
- Consulte a su distribuidor minorista más cercano para obtener ayuda a fin de determinar el mejor método de anclaje para su instalación determinada.
- Para fijar el cobertizo a una losa de cemento, use sujetadores para mampostería que podrá conseguir en la ferretería más cercana.
- Para fijar el cobertizo a una plataforma de madera, use tornillos tirafondo largos de 0,6 cm x 5 cm (1/4 x 2 pulg.) con arandelas.

Anclaje del panel de piso a la losa de cemento



- Para asegurar el cobertizo a la plataforma de cemento, use sujetadores para mampostería.
- Las dimensiones permiten que el cobertizo tenga un espacio adicional de 2,5 cm (1 pulg.) de cada lado.

Anclaje del panel de piso a la plataforma de madera

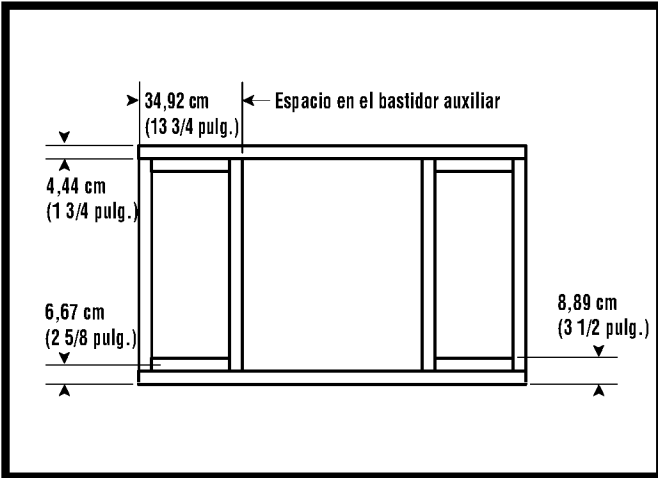


- Para asegurar el cobertizo a la plataforma de madera, use tornillos tirafondo de 0,6 cm x 5 cm (1/4 x 2 pulg.).

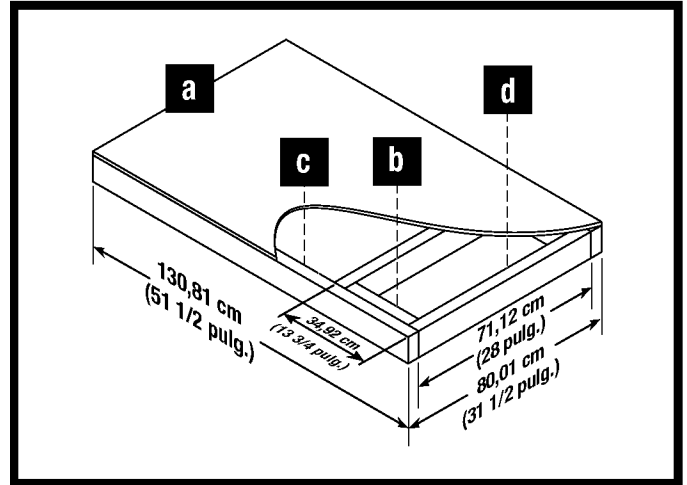
Preparación del sitio y construcción de la plataforma (continuación)

Materiales **NO** proporcionados con el equipo del cobertizo BMS2500

Espaciado importante en la plataforma de madera



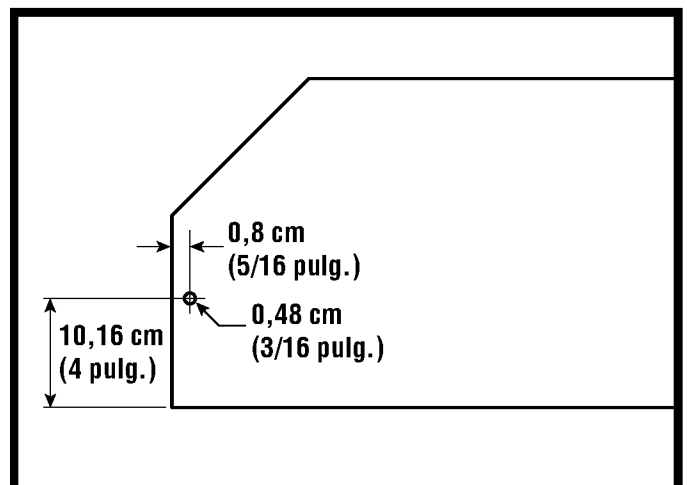
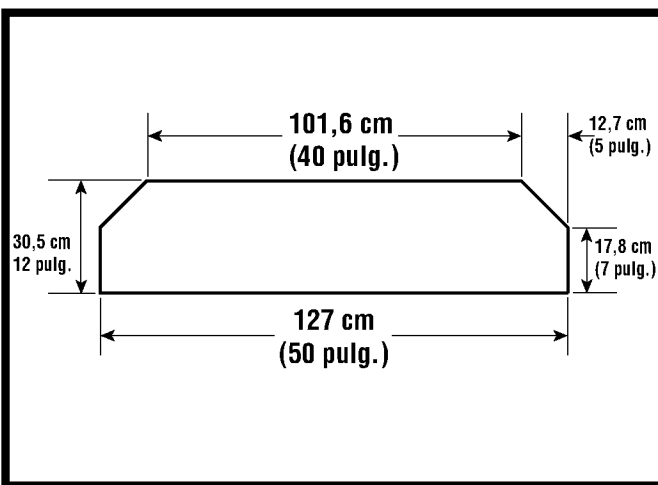
- Revise todas las medidas de espaciado importantes.



Lista de materiales para la plataforma de madera

Artículo	Cantidad	Tamaño
a	1	130,81 x 80,01 x 1,9 cm (51 1/2 x 31 1/2 x 3/4 pulg.)
b	4	5,08 x 15,2 x 26 cm (2 x 6 x 10 1/4 pulg.)
c	2	5,08 x 15,24 x 130,81 cm (2 x 6 x 51 1/2 pulg.)
d	4	5,08 x 15,24 x 71,12 cm (2 x 6 x 28 pulg.)

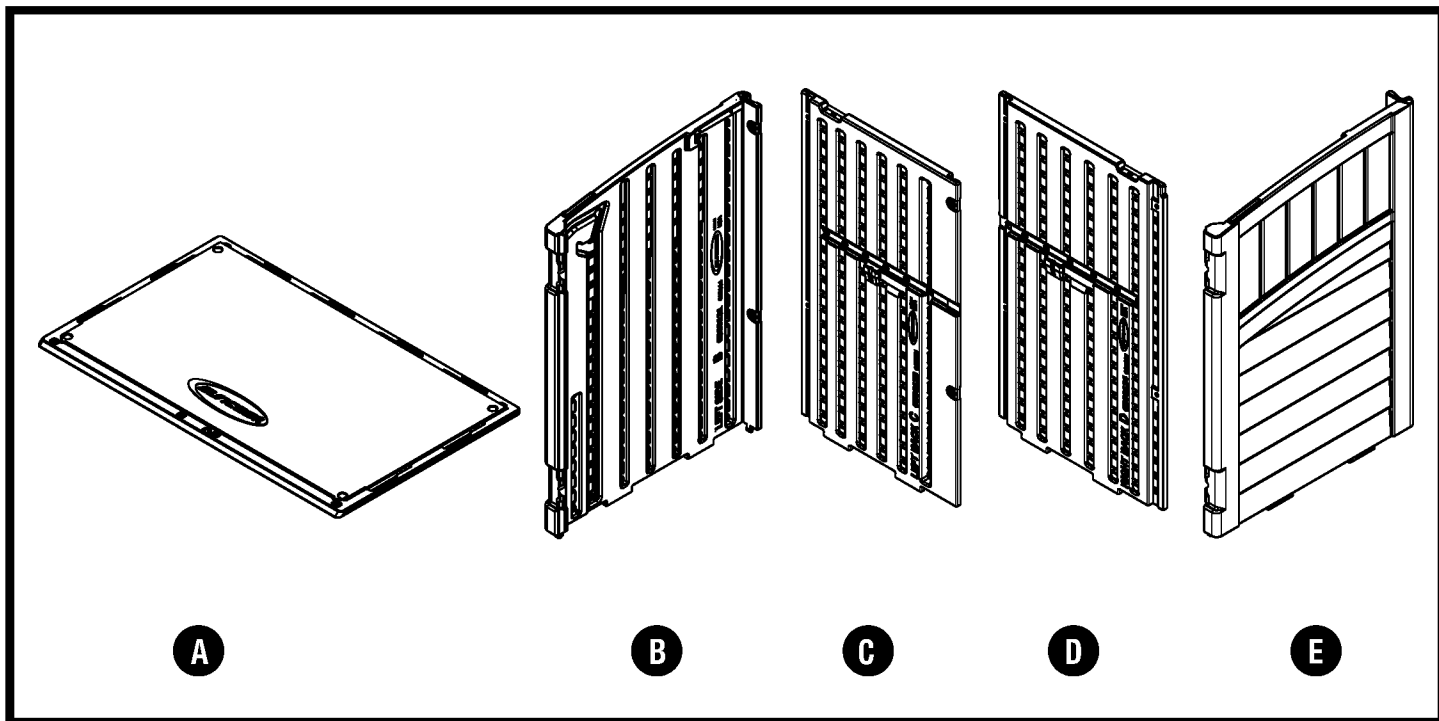
Repisa de madera opcional (materiales no incluidos)





- Se puede agregar una repisa de madera opcional a su cobertizo de almacenamiento Suncast.
- Corte las repisas de madera de un grosor de 1,9 cm (3/4 pulg.) de acuerdo con las dimensiones anteriores.

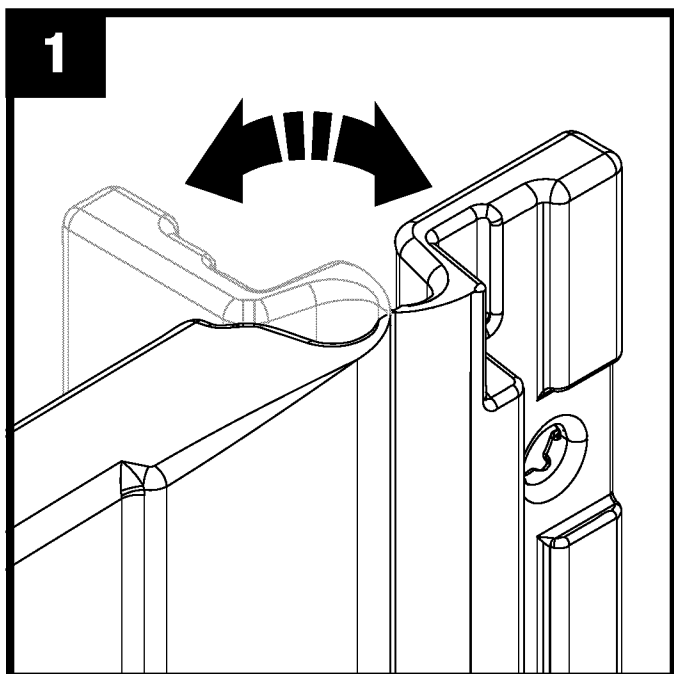
- Perfore un agujero de guía de 0,48 cm (3/16 pulg.) en cada lado de la repisa.
- Consulte la página 22 para obtener las instrucciones de instalación de la repisa de madera.

Assembly–Walls / Ensemble de la remise–Murs / Armado del cobertizo–Paredes



 **Note:** At least two people are needed during assembly./**Remarque :** au moins deux personnes sont nécessaires à l'assemblage./**Nota:** Se necesitan por lo menos dos personas durante el armado.

 **Note:** Need to use a rubber mallet./**Remarque :** vous devez utiliser un maillet en caoutchouc./**Nota:** Es necesario usar un martillo de goma.

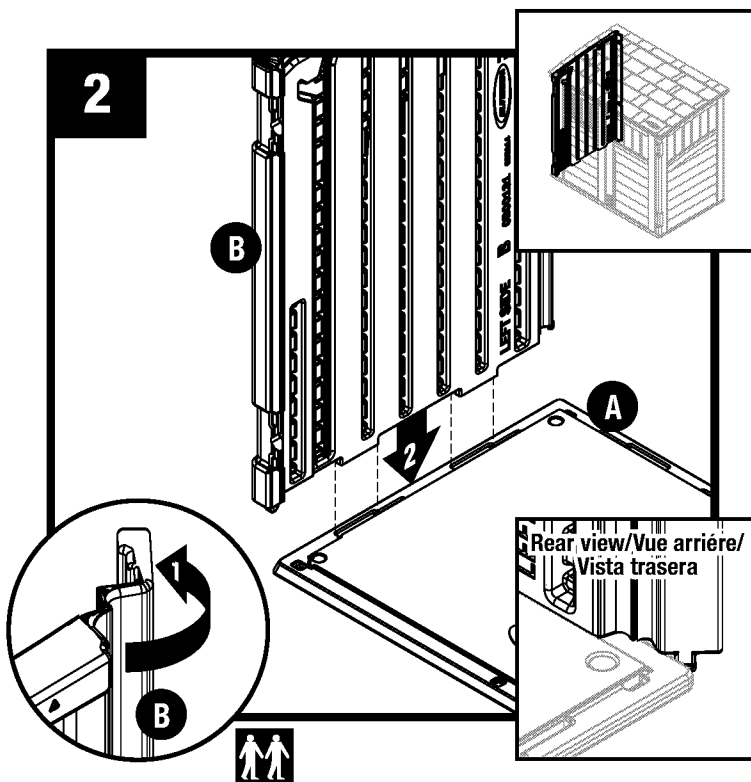


Critical: When installing side panels, flex corner hinges back and forth several times. This will help provide a square corner and ensure proper fit of remaining panels.

Assembly–Walls (continued) / Ensemble de la remise–Murs (suite) / Armado del cobertizo–Paredes (continuación)

Très important : lors de la pose des panneaux latéraux, repliez plusieurs fois les charnières d'angle d'avant en arrière. Ceci vous permettra d'obtenir un angle droit et d'assurer une installation correcte des panneaux restants.

Paso importante: Al instalar los paneles laterales, doble las bisagras de las esquinas hacia delante y atrás varias veces. Esto ayudará a que el ángulo quede recto y asegurará la correcta colocación de los paneles restantes.

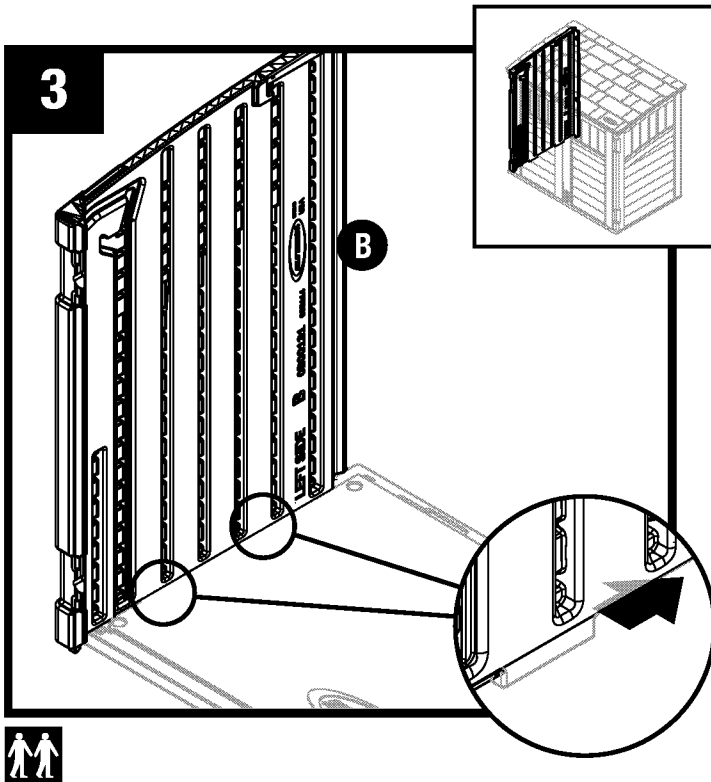


Flex left side panel corner (B) back slightly. Align tab on bottom of left side panel (B) with slot on floor (A). Lower panel into slot.

Pliez légèrement vers l'arrière l'angle du panneau latéral gauche (B). Alignez la languette du panneau latéral gauche (B) avec la fente du plancher (A). Abaissez le panneau pour l'insérer dans la fente.

Doble ligeramente hacia atrás la esquina del panel lateral izquierdo (B). Alinee la pestaña en la parte inferior del panel lateral izquierdo (B) con la ranura en el piso (A). Baje en panel hacia la ranura.

Assembly–Walls (continued) / Ensemble de la remise–Murs (suite) / Armado del cobertizo–Paredes (continuación)



Lock left side panel (B) in place by sliding panel toward rear.

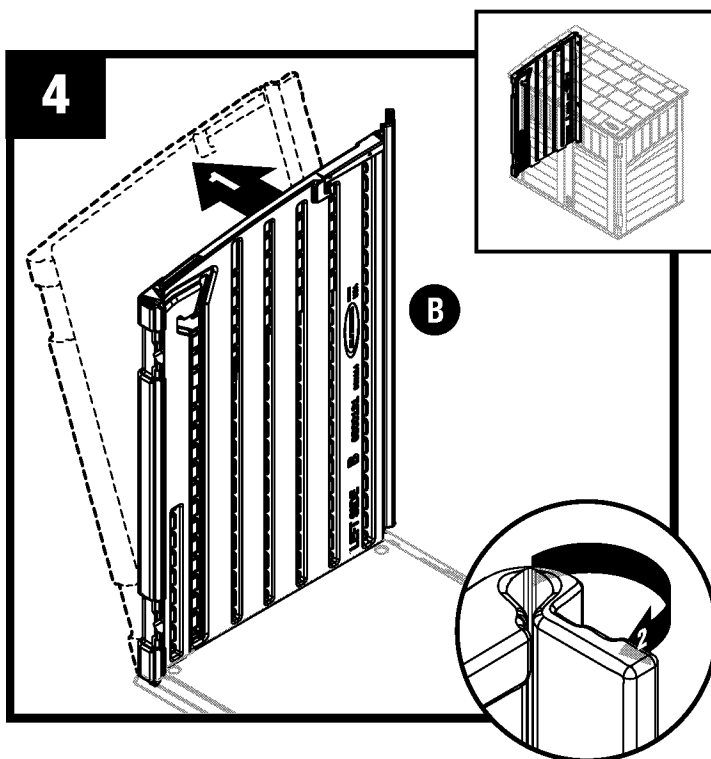
Note: Use a rubber mallet to “push” left side panel (B) into locked position.

Verrouillez le panneau latéral gauche (B) en le faisant glisser vers l’arrière.

Remarque : utilisez un maillet en caoutchouc pour « pousser » le panneau latéral gauche (B) en position verrouillée.

Fije el panel lateral izquierdo (B) en su lugar al deslizar el panel hacia atrás.

Nota: Use un martillo de caucho para “empujar” el panel lateral izquierdo (B) en la posición en que quede fijo.

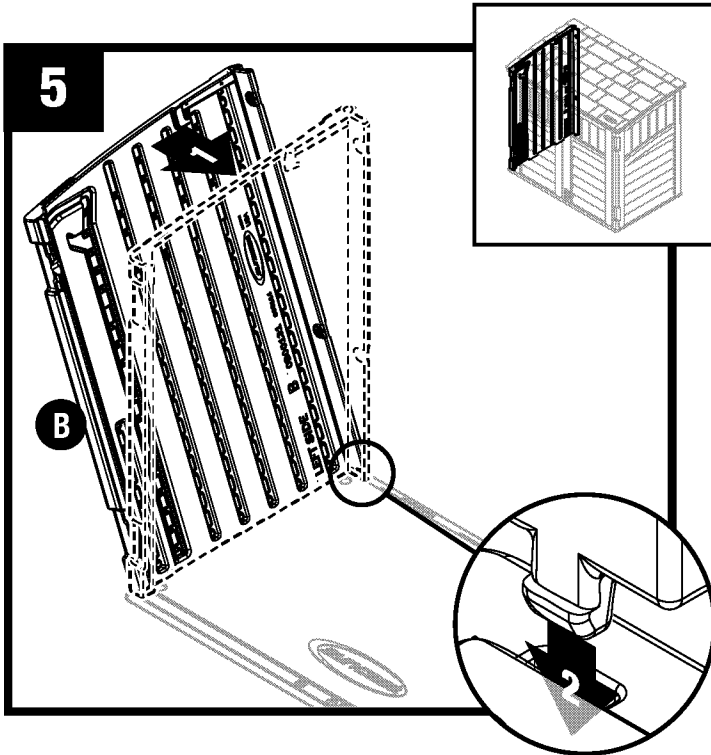


Tip left side panel (B) outward slightly and bend the corner hinge.

Inclinez légèrement le panneau latéral gauche (B) vers l’extérieur et pliez la charnière d’angle.

Incline levemente el panel lateral izquierdo (B) hacia afuera y doble la bisagra de la esquina.

Assembly–Walls (continued) / Ensemble de la remise–Murs (suite) / Armado del cobertizo–Paredes (continuación)



Tip left side panel (B) back to vertical position and align lower tabs on right side with slots in floor.

Note: You will hear a snap when tab is fully engaged.

Redressez le panneau latéral gauche (B) à la verticale et alignez les languettes inférieures du côté droit sur les fentes du plancher.

Remarque : vous entendrez un déclic lorsque la languette s'enclenche complètement.

Incline el panel lateral izquierdo (B) nuevamente hacia la posición vertical y alinee las pestañas inferiores ubicadas en el lado derecho con las ranuras del piso.

Nota: Escuchará el sonido del ajuste a presión cuando la pestaña esté totalmente encastrada.

6

Before proceeding, make sure corner is square (top view) where it meets the floor and that panel is flush (rear view) with floor.

If not, repeat Steps 2-5 until square and flush.

Top view

Rear view

6

Avant de poursuivre, vérifiez que l'angle est bien droit (vue du dessus) au niveau du plancher et que le panneau (vue arrière) est au ras du sol.

Sinon, répétez les étapes 2 à 5 jusqu'à ce qu'il soit droit et au ras du sol.

Vue de dessus

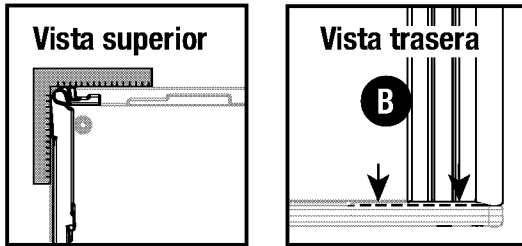
Vue arrière

Assembly–Walls (continued) / Ensemble de la remise–Murs (suite) / Armado del cobertizo–Paredes (continuación)

6


Antes de continuar, asegúrese de que la esquina quede en ángulo recto (vista superior) en el punto de contacto con el piso y de que el panel esté al ras (vista trasera) con el piso.

Si no lo está, repita los pasos del 2 al 5 hasta que quede en ángulo recto y al ras.




Align tabs on bottom of left back panel (C) with slots along floor. Lower back panel into slots and lock in place by sliding panel toward left side panel.

Note: To allow back panel to overlap left side panel, tilt out slightly as you slide it into position.

 **Note:** Use a rubber mallet to “push” back panel (C) into locked position, aligned with left side panel.


Alignez les languettes de la partie inférieure du panneau arrière gauche (C) sur les fentes du plancher. Abaissez le panneau arrière dans les fentes et bloquez-le en le faisant glisser vers le panneau latéral gauche.

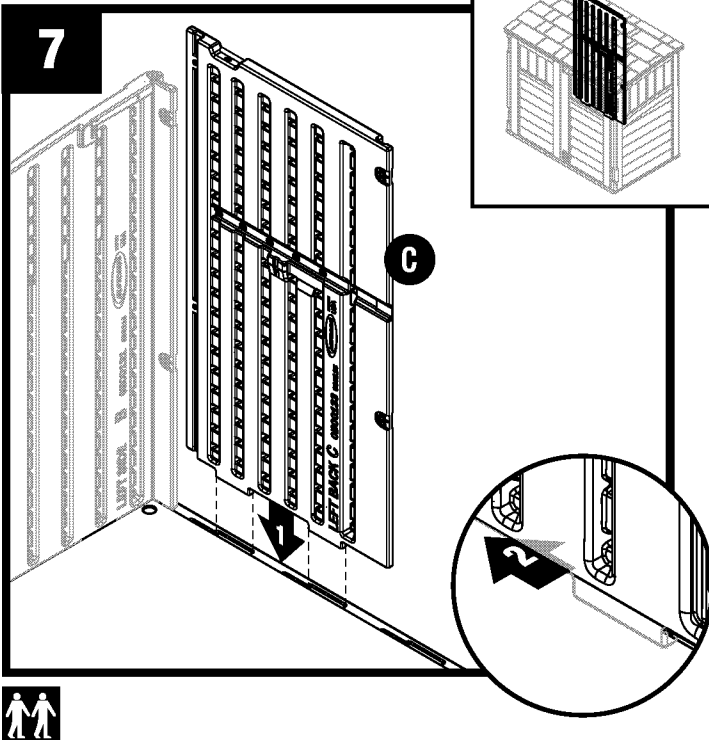
Remarque : pour que le panneau arrière puisse s’imbriquer dans le panneau latéral gauche, inclinez-le légèrement pendant que vous le faites glisser à sa place.

 **Remarque :** utilisez un maillet en caoutchouc pour « pousser » le panneau arrière (C) en position verrouillée, aligné avec le panneau latéral gauche.

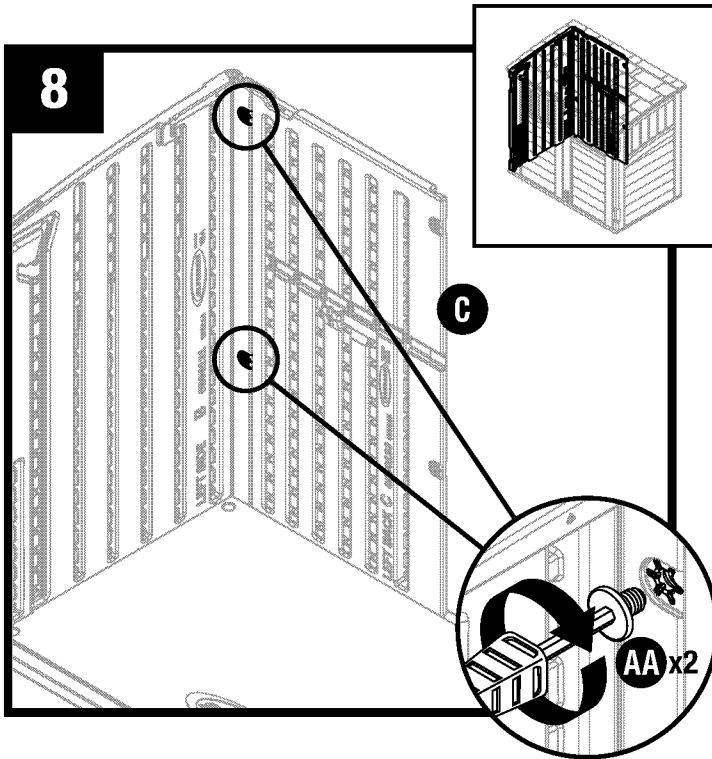
Alinee las pestañas de la parte inferior del panel trasero izquierdo (C) con las ranuras que están a lo largo del piso. Baje el panel trasero en las ranuras y trábelo en su lugar haciendo deslizar el panel hacia el panel lateral izquierdo.

Nota: Para permitir que el panel trasero quede superpuesto al panel lateral izquierdo, inclínalo levemente hacia afuera a medida que lo desliza para colocarlo en la posición correcta.

 **Nota:** Use un martillo de caucho para “presionar” el panel trasero (C) hasta la posición en la que queda fijado y alineado con el panel lateral izquierdo.



Assembly–Walls (continued) / Ensemble de la remise–Murs (suite) / Armado del cobertizo–Paredes (continuación)



Secure panels with two easy bolts (AA), working from floor to roof. **DO NOT** use torque wrench. Use easy bolt easy driver (HH) and hand tighten. Easy bolt head will be flush when fully seated. **DO NOT** over tighten easy bolts.

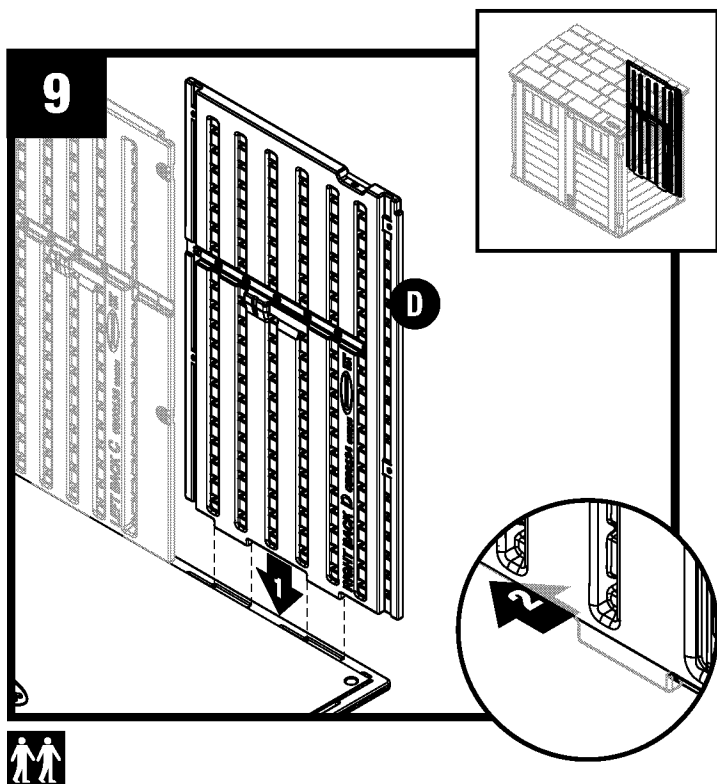
Note: You may hear a click when easy bolt has been tightened completely.

Fixez les panneaux à l'aide des deux boulons rapides (AA), en commençant par le plancher. **N'UTILISEZ PAS** de clé dynamométrique. Utilisez l'outil pour boulon rapide (HH) et serrez à la main. La tête du boulon rapide s'encastre une fois le boulon bien en place. **NE SERREZ PAS** les boulons rapides trop fort.

Remarque : il se peut que vous entendiez un déclic une fois le boulon rapide complètement serré.


Sujete los paneles con dos pernos "Easy Bolt" (AA), trabajando desde el piso hacia el techo. **NO** use una llave de torsión. Use la herramienta Easy Driver (HH) para pernos y apriete manualmente. La cabeza del perno "Easy Bolt" estará al ras cuando esté completamente asentado. **NO** apriete demasiado los pernos "Easy Bolt".

Nota: Puede escuchar un chasquido cuando el perno "Easy Bolt" esté completamente apretado.




Align tabs on bottom of right back panel (D) with slots along floor. Lower back panel into slots and lock in place by sliding panel toward left back panel.

Note: To allow right back panel to overlap left back panel, tilt out slightly as you slide it into position.

 **Note:** Use a rubber mallet to "push" back panel (D) into locked position, aligned with left back panel.


Alignez les languettes de la partie inférieure du panneau arrière droite (D) sur les fentes du plancher. Abaissez le panneau arrière dans les fentes et bloquez-le en le faisant glisser vers le panneau arrière gauche.

Remarque : pour que le panneau arrière droit puisse s'imbriquer dans le panneau arrière gauche, inclinez-le légèrement pendant que vous le faites glisser à sa place.

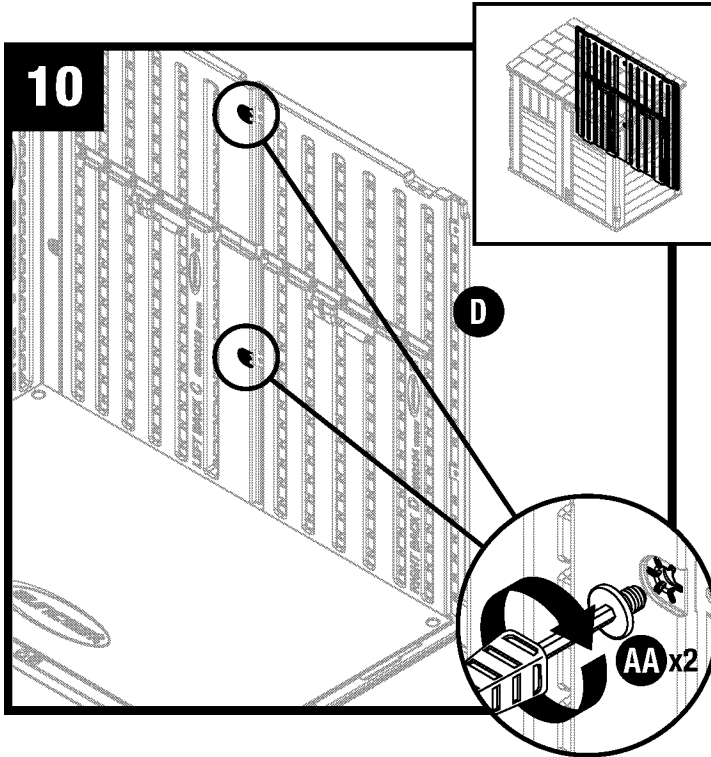
 **Remarque :** utilisez un maillet en caoutchouc pour « pousser » le panneau arrière (D) en position verrouillée, aligné avec le panneau arrière gauche.

Alinee las pestañas de la parte inferior del panel trasero derecho (D) con las ranuras que están a lo largo del piso. Baje el panel trasero en las ranuras y trábelo en su lugar haciendo deslizar el panel hacia el panel trasero izquierdo.

Nota: Para permitir que el panel trasero derecho quede superpuesto al panel trasero izquierdo, inclínelo levemente hacia afuera a medida que lo desliza para colocarlo en la posición correcta.

 **Nota:** Use un martillo de caucho para "presionar" el panel trasero (D) hasta la posición en la que queda fijado y alineado con el panel trasero izquierdo.

Assembly–Walls (continued) / Ensemble de la remise–Murs (suite) / Armado del cobertizo–Paredes (continuación)



Secure panels with two easy bolts (AA), working from floor to roof. **DO NOT** use torque wrench. Use easy bolt easy driver (HH) and hand tighten. Easy bolt head will be flush when fully seated. **DO NOT** over tighten easy bolts.

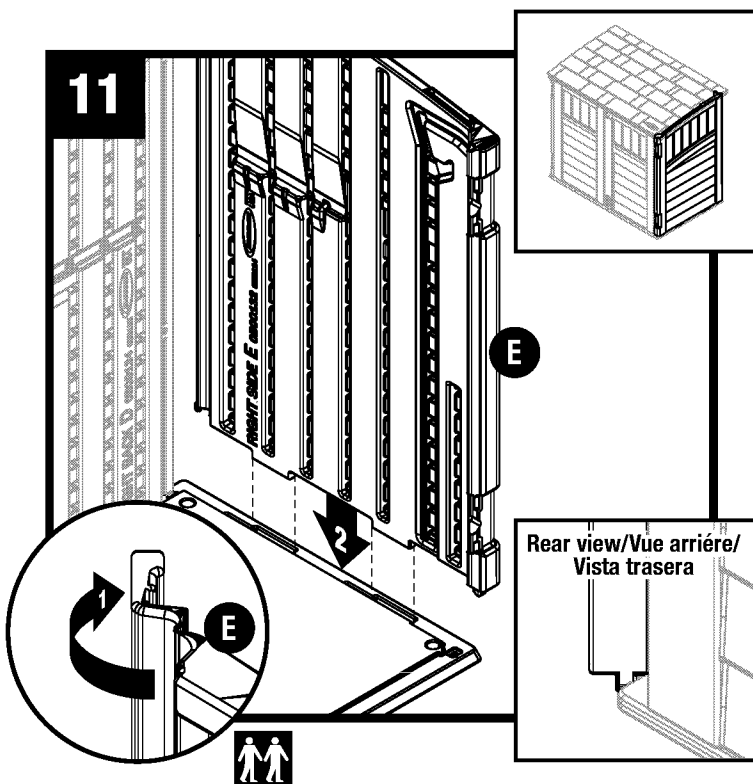
Note: You may hear a click when easy bolt has been tightened completely.

Fixez les panneaux à l'aide des deux boulons rapides (AA), en commençant par le plancher. **N'UTILISEZ PAS** de clé dynamométrique. Utilisez l'outil pour boulon rapide (HH) et serrez à la main. La tête du boulon rapide s'encastre une fois le boulon bien en place. **NE SERREZ PAS** les boulons rapides trop fort.

Remarque : il se peut que vous entendiez un déclic une fois le boulon rapide complètement serré.

Sujete los paneles con dos pernos "Easy Bolt" (AA), trabajando desde el piso hacia el techo. **NO** use una llave de torsión. Use la herramienta Easy Driver (HH) para pernos y apriete manualmente. La cabeza del perno "Easy Bolt" estará al ras cuando esté completamente asentado. **NO** apriete demasiado los pernos "Easy Bolt".

Nota: Puede escuchar un chasquido cuando el perno "Easy Bolt" esté completamente apretado.

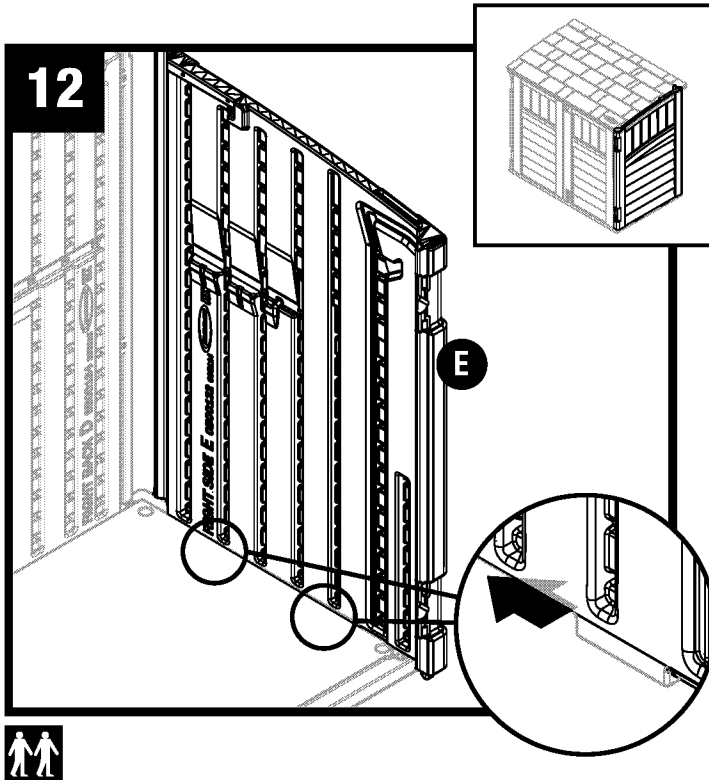


Flex right side panel corner (E) back slightly. Align tab on bottom of right side panel (E) with slot on floor. Lower panel into slot.

Pliez légèrement vers l'arrière l'angle du panneau latéral droit (E). Alinez la languette du panneau latéral droit (E) avec la fente du plancher. Abaissez le panneau pour l'insérer dans la fente.

Doble ligeramente hacia atrás la esquina del panel lateral derecho (E). Alinee la pestaña en la parte inferior del panel lateral derecho (E) con la ranura en el piso. Baje en panel hacia la ranura.

Assembly–Walls (continued) / Ensemble de la remise–Murs (suite) / Armado del cobertizo–Paredes (continuación)



Lock right side panel (E) in place by sliding panel toward rear.

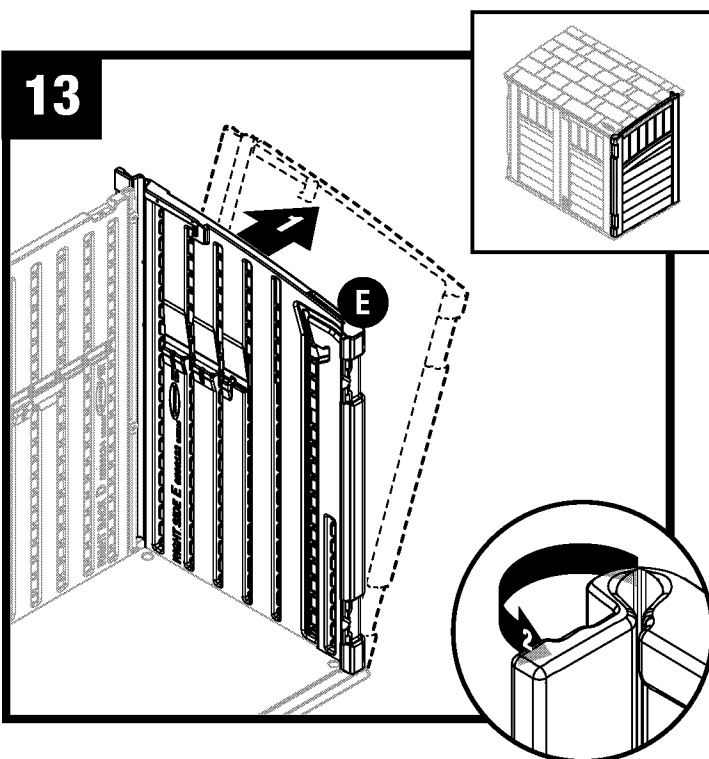
Note: Use a rubber mallet to “push” right side panel (E) into locked position.

Verrouillez le panneau latéral droit (E) en le faisant glisser vers l’arrière.

Remarque : utilisez un maillet en caoutchouc pour « pousser » le panneau latéral droit (E) en position verrouillée.

Fije el panel lateral derecho (E) en su lugar al deslizar el panel hacia atrás.

Nota: Use un martillo de caucho para “empujar” el panel lateral derecho (E) en la posición en que quede fijo.

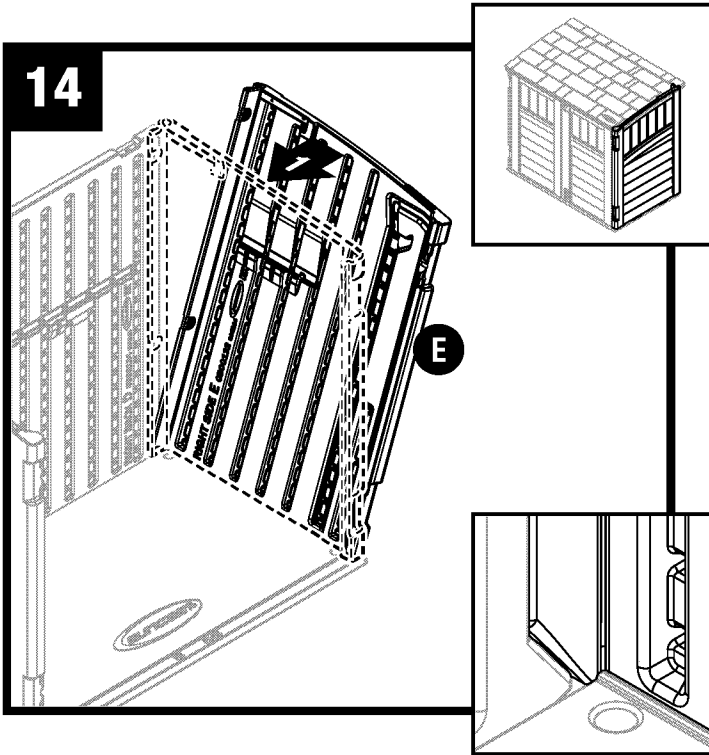


Tip right side panel (E) outward slightly and bend the corner hinge.

Inclinez légèrement le panneau latéral droit (E) vers l’extérieur et pliez la charnière d’angle.

Incline levemente el panel lateral derecho (E) hacia afuera y doble la bisagra de la esquina.

Assembly–Walls (continued) / Ensemble de la remise–Murs (suite) / Armado del cobertizo–Paredes (continuación)



15

Before proceeding, make sure corner is square (top view) where it meets the floor and that panel is flush (rear view) with floor.

If not, repeat Steps 11-14 until square and flush.

Top view

Side view

Tip right side panel (E) back to vertical position

Remettez le panneau latéral droit (E) en position verticale.

Incline ligeramente el panel lateral derecho (E) de nuevo hasta que quede en la posición vertical.

15

Avant de poursuivre, vérifiez que l'angle est bien droit (vue du dessus) au niveau du plancher et que le panneau (vue arrière) est au ras du sol.

Sinon, répétez les étapes 11 à 14 jusqu'à ce qu'il soit droit et au ras du sol.

Vue du dessus

Vue latérale

15

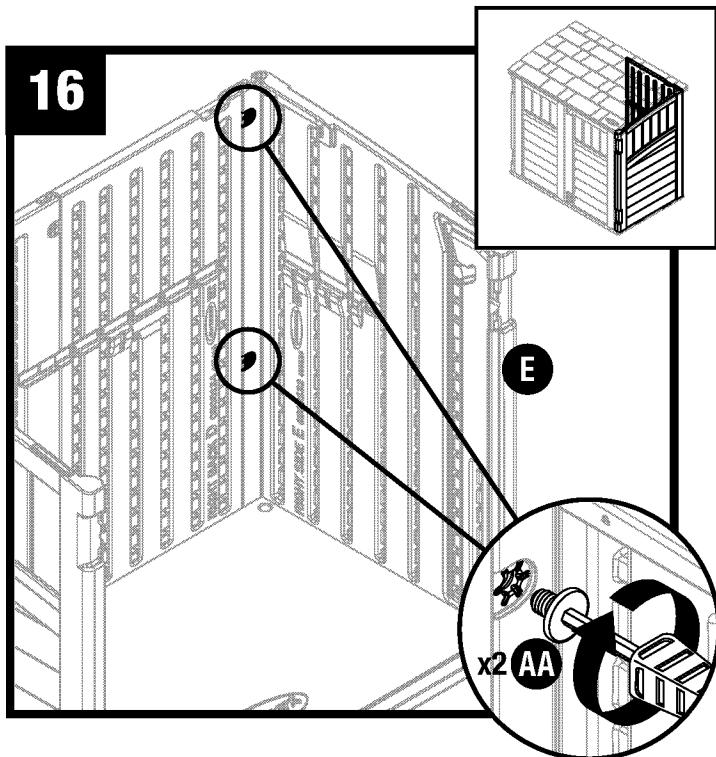
Antes de continuar, asegúrese de que la esquina quede en ángulo recto (vista superior) en el punto de contacto con el piso y de que el panel esté al ras (vista trasera) con el piso.

Si no lo está, repita los pasos del 11 al 14 hasta que quede en ángulo recto y al ras.

Vista superior

Vista lateral

Assembly–Walls (continued) / Ensemble de la remise–Murs (suite) / Armado del cobertizo–Paredes (continuación)



Secure panels with two easy bolts (AA), working from floor to roof. **DO NOT** use torque wrench. Use easy bolt easy driver (HH) and hand tighten. Easy bolt head will be flush when fully seated. **DO NOT** over tighten easy bolts.

Note: You may hear a click when easy bolt has been tightened completely.

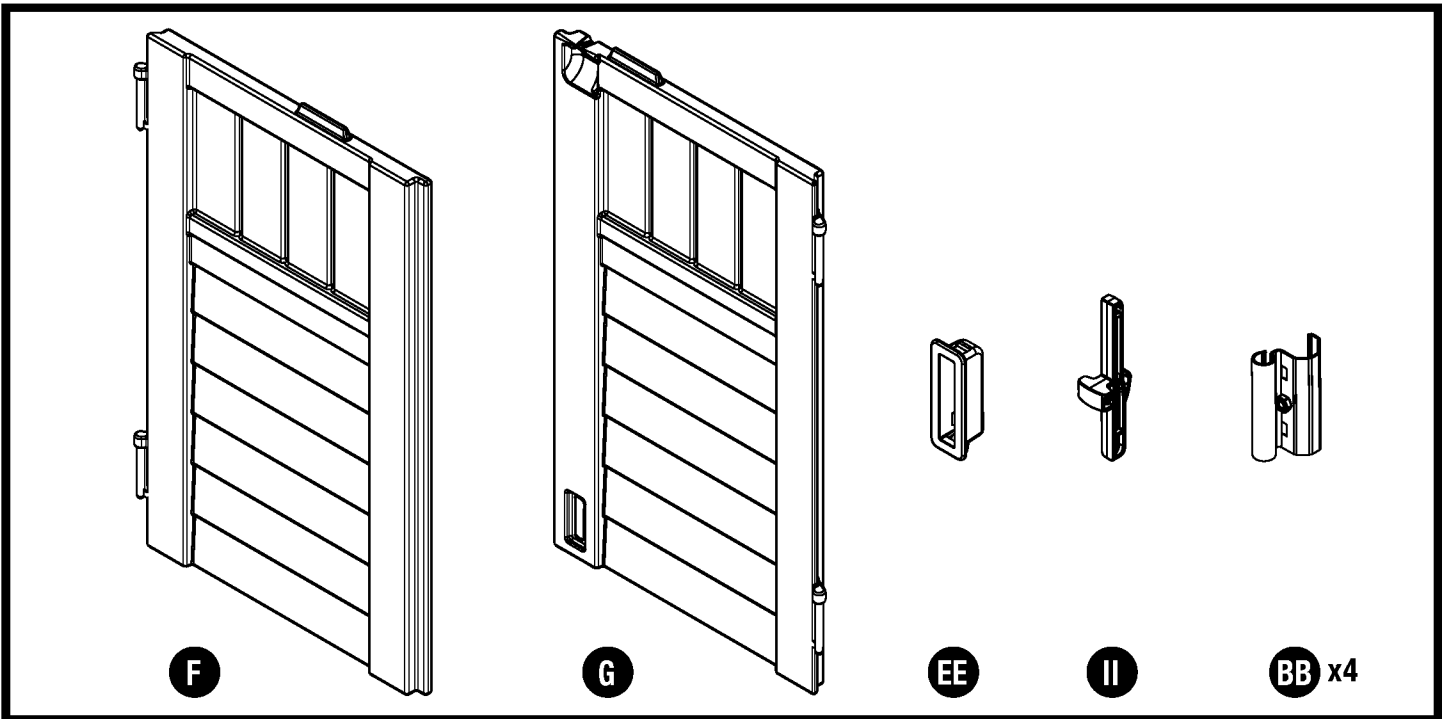
Fixez les panneaux à l'aide des deux boulons rapides (AA), en commençant par le plancher. **N'UTILISEZ PAS** de clé dynamométrique. Utilisez l'outil pour boulon rapide (HH) et serrez à la main. La tête du boulon rapide s'encastre une fois le boulon bien en place. **NE SERREZ PAS** les boulons rapides trop fort.

Remarque : il se peut que vous entendiez un déclic une fois le boulon rapide complètement serré.

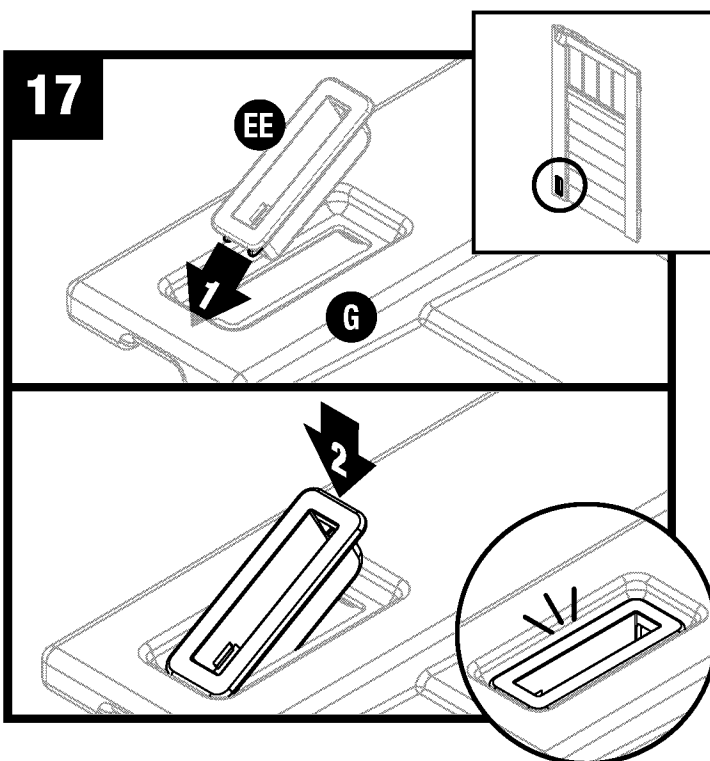
Sujete los paneles con dos pernos "Easy Bolt" (AA), trabajando desde el piso hacia el techo. **NO** use una llave de torsión. Use la herramienta Easy Driver (HH) para pernos y apriete manualmente. La cabeza del perno "Easy Bolt" estará al ras cuando esté completamente asentado. **NO** apriete demasiado los pernos "Easy Bolt".

Nota: Puede escuchar un chasquido cuando el perno "Easy Bolt" esté completamente apretado.

Assembly-Doors / Ensemble de la remise-Portes / Armado del cobertizo-Puertas



Note: At least two people are needed during assembly. **Remarque :** au moins deux personnes sont nécessaires à l'assemblage. **Nota:** Se necesitan por lo menos dos personas durante el armado.

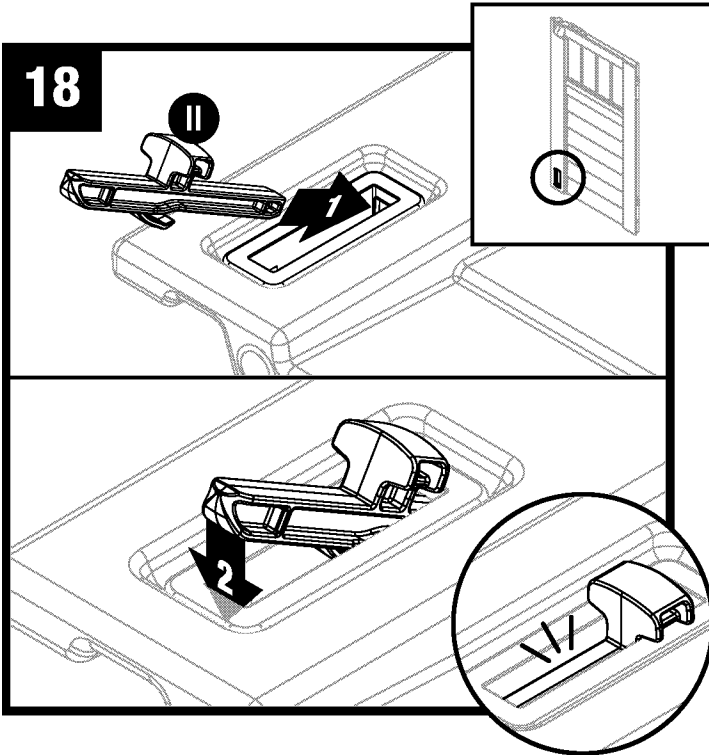


Insert door latch housing (EE) into right door (G) and snap into place.

Insérez le boîtier de loquet de porte (EE) dans la porte droite (G) et enclenchez-le.

Inserte la carcasa del pestillo de la puerta (EE) en la puerta derecha (G) y trabe en su lugar.

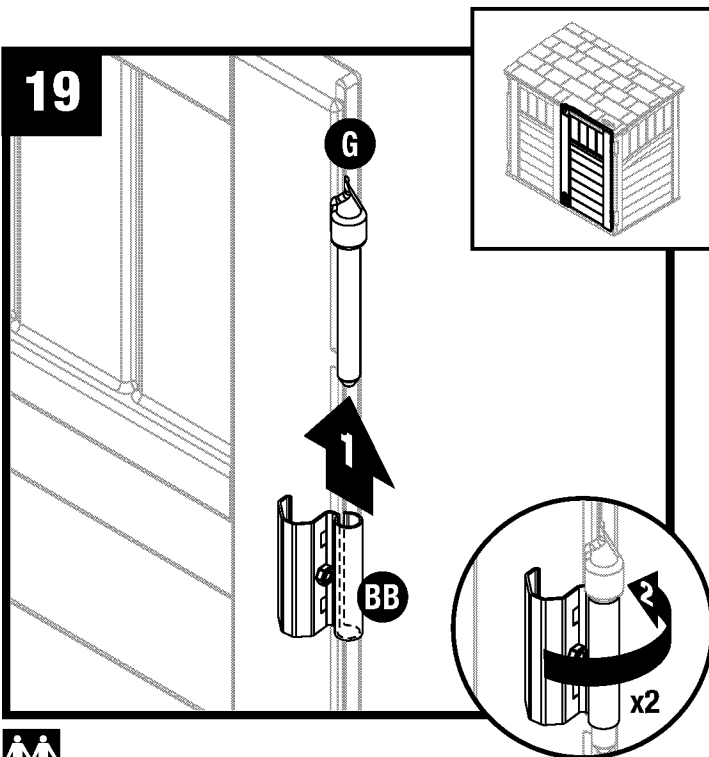
Assembly-Doors (continued) / Assemblage de la remise-Chevêtres (suite) / Armado del cobertizo-Dinteles (continuación)



Insert door latch (II) into door latch housing. Slide latch up and down to check if assembled correctly.

Insérez le loquet de porte (II) dans le boîtier de loquet de porte. Faites glisser le loquet vers le haut et vers le bas pour assurer une insertion correcte.

Inserte el pestillo de la puerta (II) en la carcasa del pestillo de la puerta. Deslice el pestillo hacia arriba y hacia abajo para comprobar que esté armado correctamente.



Stand right door (G) upright with two hinge mounts facing right. Slide one metal hinge plate (BB) onto each hinge mount. Rotate metal hinge plates to open position.

Repeat for left door (F).

Redressez la porte droite (G), les deux supports de charnière orientés vers la droite. Faites glisser une plaque de charnière métallique (BB) dans chaque support de charnière. Tournez les plaques de charnières métalliques en position ouverte.

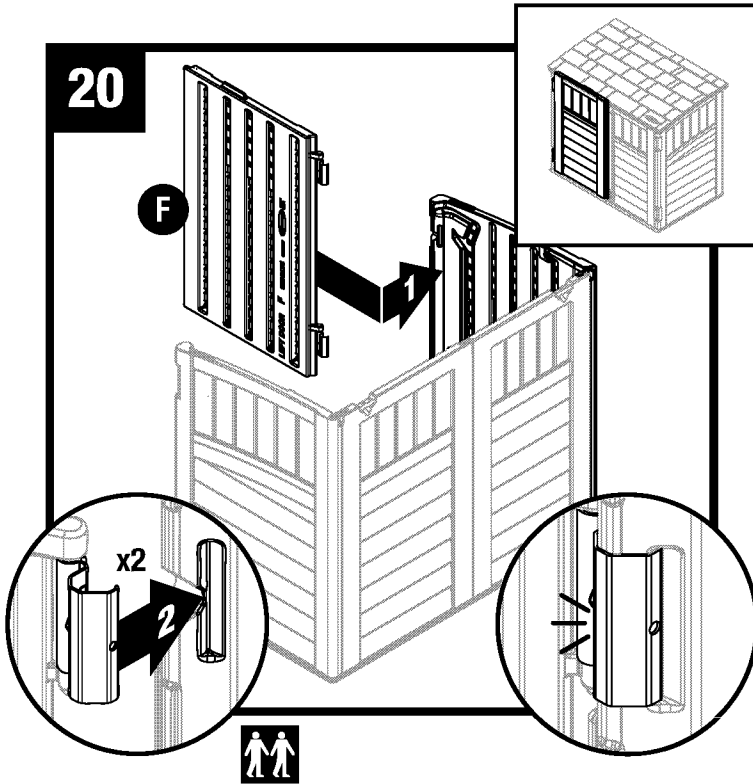
Faites de même avec la porte gauche (F).

Levante la puerta derecha (G) con los dos montajes para las bisagras orientadas hacia la derecha. Deslice una placa de bisagra de metal (BB) sobre cada montaje para bisagra. Gire las placas de bisagra de metal a la posición abierta.

Repita estos pasos para la puerta izquierda (F).



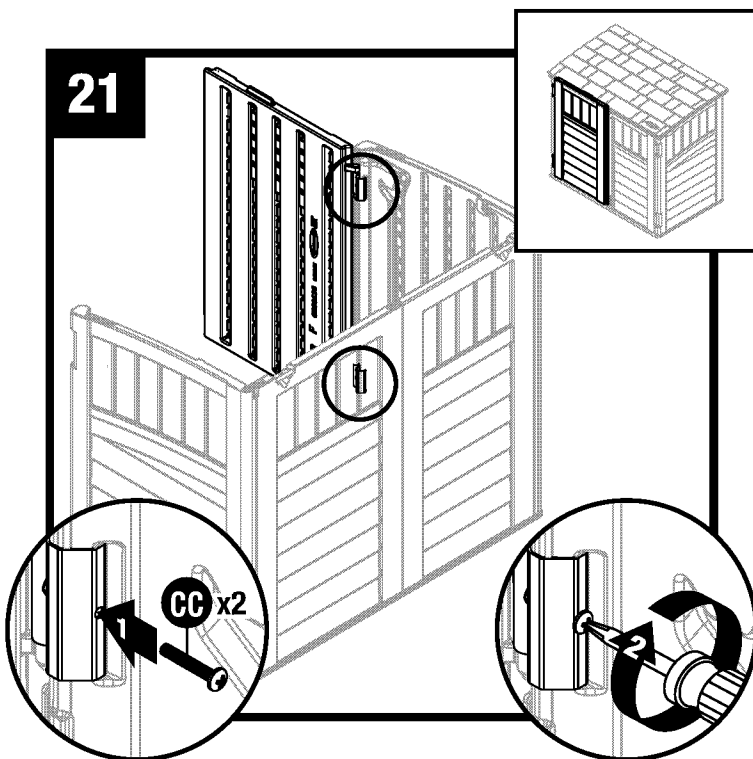
Assembly-Doors (continued) / Assemblage de la remise-Chevêtres (suite) / Armado del cobertizo-Dinteles (continuación)



Slide one metal hinge plate over each hinge receptacle on inside of left side panel.

Faites glisser une plaque de charnière métallique au-dessus de chaque réceptacle de charnière qui se trouve à l'intérieur du panneau latéral gauche.

Deslice una placa de bisagra de metal sobre cada receptáculo de bisagra en el interior del panel lateral izquierdo.



Secure each door hinge with one screw (CC).

Repeat Steps 20-21 for right door (G).

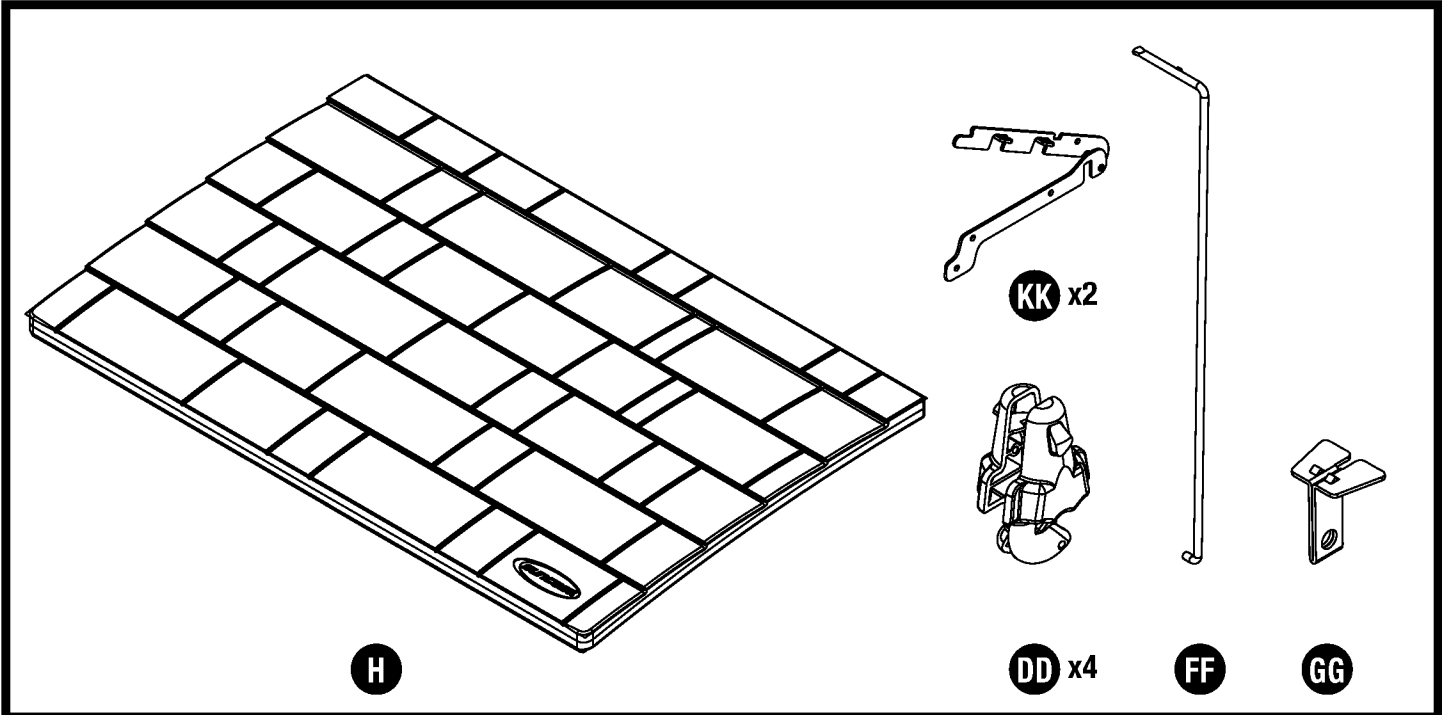
Fixez chaque charnière de porte avec une vis (CC).

Répétez les étapes 20 et 21 pour la porte droite (G).

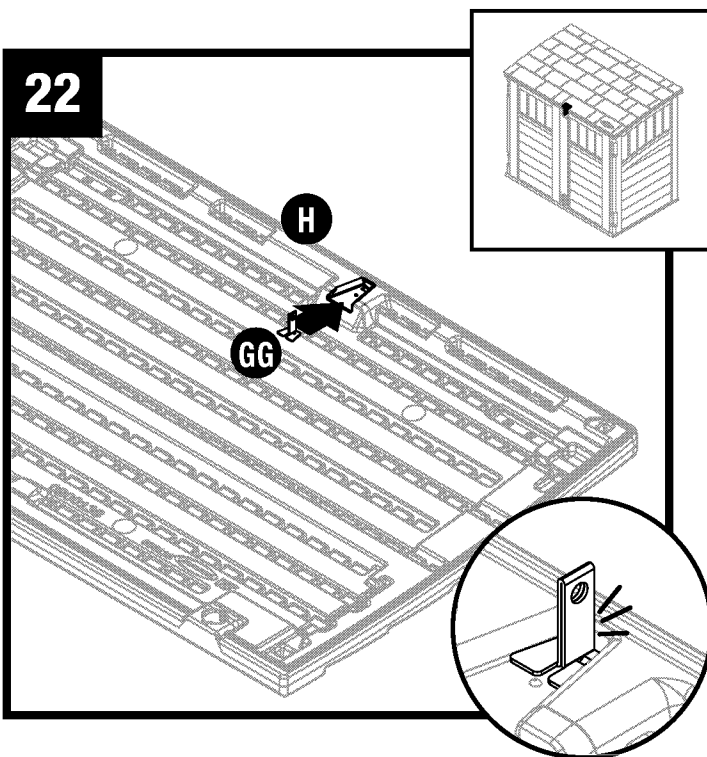
Asegure cada bisagra de la puerta con un tornillo (CC).

Repita los pasos 20 y 21 para la puerta derecha (G).

Assembly–Roof / Ensemble de la remise–Murs / Armado del cobertizo–Techo



Note: At least two people are needed during assembly./**Remarque :** au moins deux personnes sont nécessaires à l'assemblage./**Nota:** Se necesitan por lo menos dos personas durante el armado.



Attach lock hasp (GG) to bottom of roof (H).

Note: You will hear a snap when lock hasp is fully engaged.

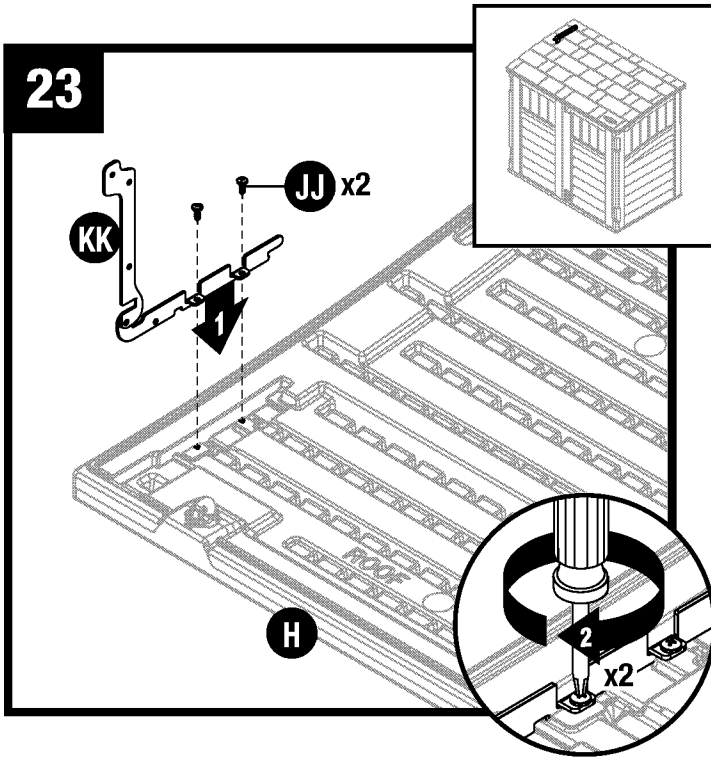
Attachez le morillon (GG) sur la surface inférieure du toit (H).

Remarque : vous entendrez un déclic lorsque le morillon s'enclenche complètement.

Fije los pasadores de cierre (GG) en la parte inferior del techo (H).

Nota: Escuchará que trabará cuando el pasador de cierre esté totalmente acoplado.

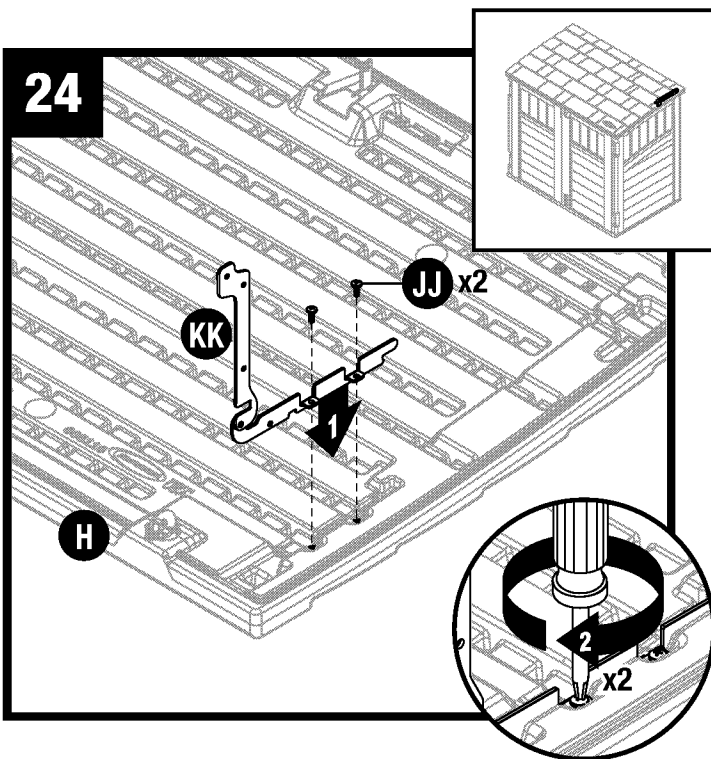
Assembly–Roof (continued) / Ensemble de la remise–Toit (suite) / Armado del cobertizo–Techo (continuación)



Attach a hinge assembly (KK) to bottom of roof (H) using two screws (JJ).

Attachez un ensemble de charnière (KK) sur la surface inférieure du toit (H) avec deux vis (JJ).

Fije un ensamblaje de bisagra (KK) en la parte inferior del techo (H) con dos tornillos (JJ).

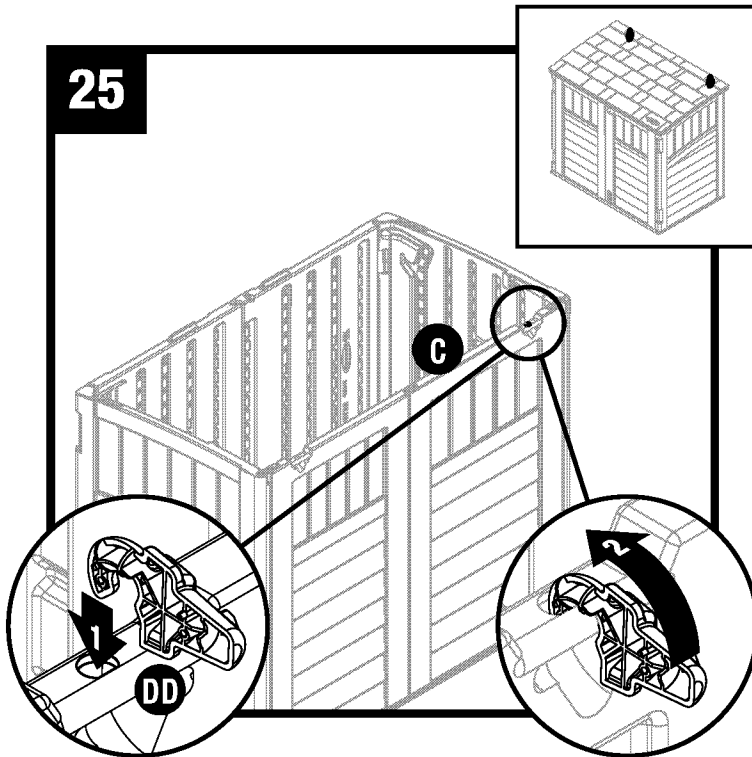


Attach remaining hinge assembly (KK) to bottom of roof (H) using two screws.

Attachez l'ensemble de charnière restant (KK) sur la surface inférieure du toit (H) avec deux vis.

Fije un ensamblaje de bisagra restante (KK) en la parte inferior del techo (H) con dos tornillos.

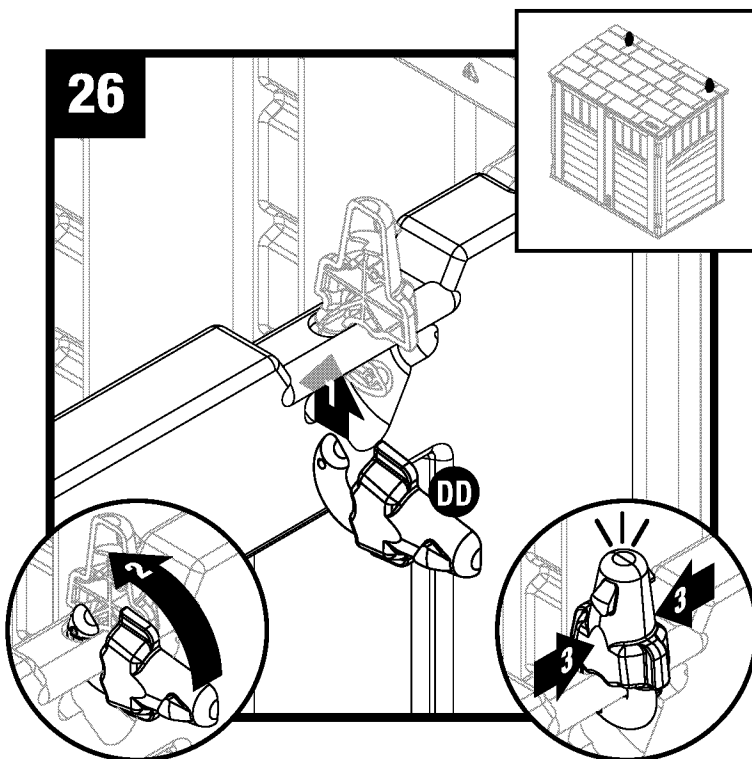
Assembly–Roof (continued) / Ensemble de la remise–Toit (suite) / Armado del cobertizo–Techo (continuación)



Insert one hinge half (DD) into left back panel (C) and rotate up.

Insérez une moitié de charnière (DD) dans le panneau arrière gauche (C) et tournez-le vers le haut.

Inserte una mitad de la bisagra (DD) en el panel trasero izquierdo (C) y gírela hacia arriba.



Insert second hinge half (DD) and rotate up. Push the two hinge halves together.

Repeat Steps 25 and 26 to attach remaining hinge halves to right back panel (D).

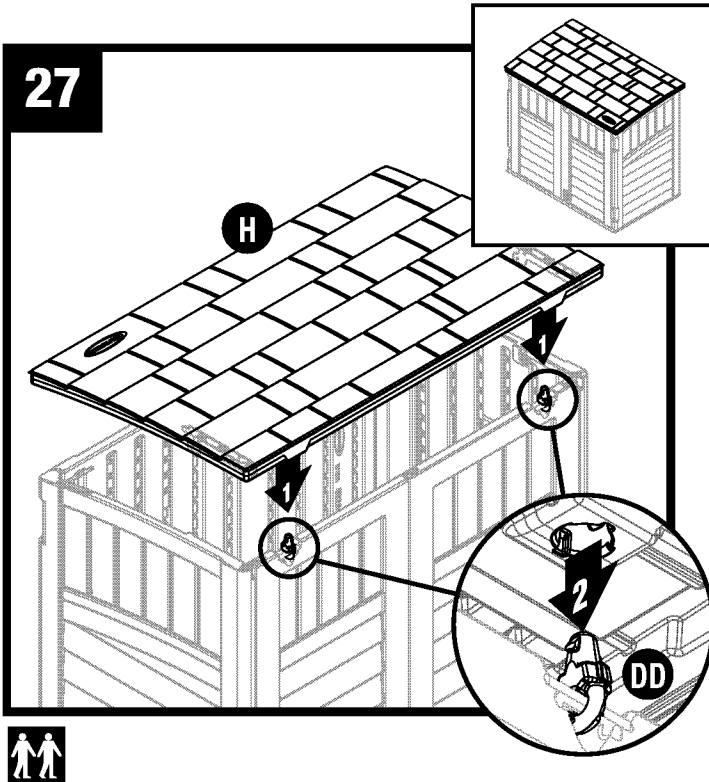
Insérez la deuxième moitié de la charnière (DD) et tournez-la vers le haut. Poussez les deux moitiés de charnière ensemble.

Répétez les étapes 25 et 26 pour attacher les moitiés de charnière restantes dans le panneau arrière droit (D).

Inserte la segunda mitad de la bisagra (DD) y gírela hacia arriba. Empuje a presión juntas las dos mitades de la bisagra.

Repita los pasos 25 y 26 para fijar las mitades de bisagra restantes al panel trasero derecho (D).

Assembly–Roof (continued) / Ensemble de la remise–Toit (suite) / Armado del cobertizo–Techo (continuación)



Lower roof (H) and line up both hinge halves (DD) with holes. Press roof into place. You will hear a snap when engaged.

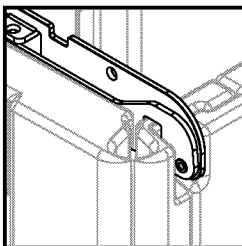
Abaissez le toit (H) et alignez les deux moitiés de la charnière (DD) avec les trous. Poussez le toit à sa place. Vous entendrez un déclic lorsqu'il s'enclenche.

Baje el techo (H) y alinee ambas mitades de la bisagra (DD) con los agujeros. Empuje a presión el techo en su lugar. escuchará que trabará cuando esté totalmente acoplado.

28

Before proceeding, make sure hinge assemblies are correctly attached to back panels.

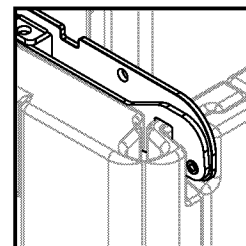
If not, repeat Step 27 until hinge assemblies are correctly attached.



28

Avant de procéder, assurez-vous que les ensembles de charnière sont fixés de manière appropriée aux panneaux arrière.

Sinon, répétez l'étape 27 jusqu'à ce que les ensembles de charnière soient fixés de manière appropriée.

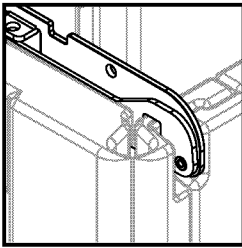


Assembly–Roof (continued) / Ensemble de la remise–Toit (suite) / Armado del cobertizo–Techo (continuación)

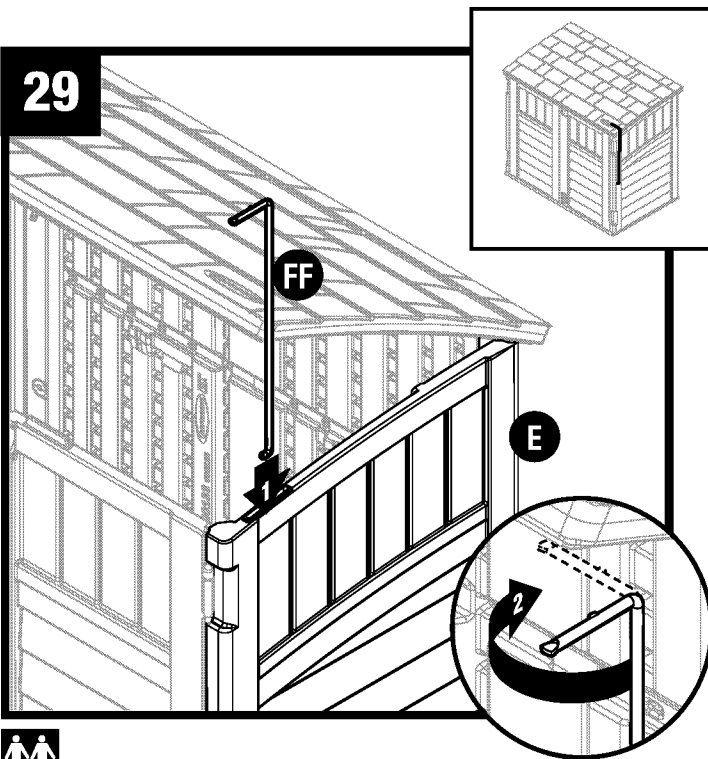
28

Antes de continuar, asegúrese de que los ensambles de la bisagra estén fijados correctamente a los paneles traseros.

Si no lo están, repita el paso 27 hasta que los ensambles de la bisagra estén fijados correctamente.



29



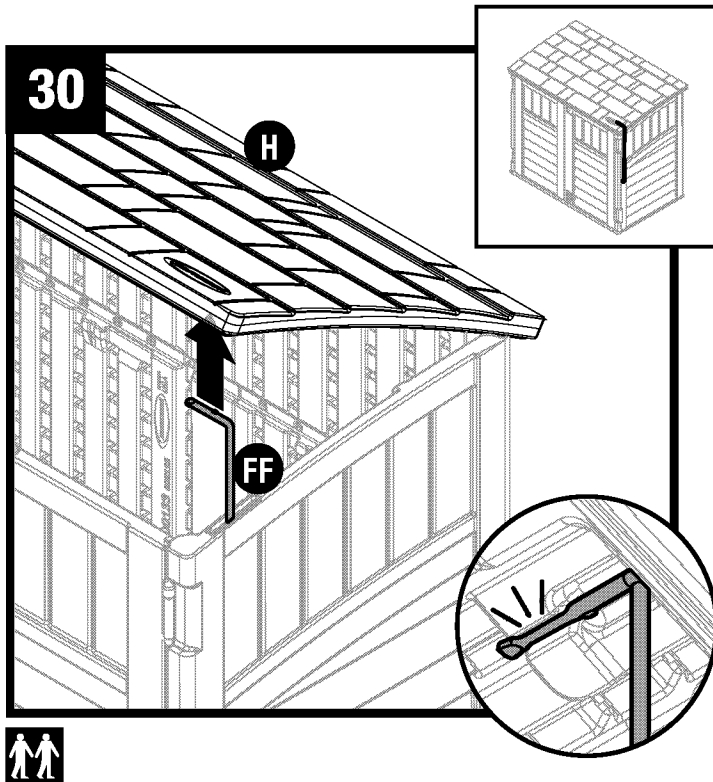
Insert prop rod (FF) into right side panel (E) and turn clockwise.

Insérez un étauçon (FF) dans le panneau latéral droit (E) et tournez-le dans le sens des aiguilles d'une montre.

Inserte la varilla de resorte (FF) en el panel lateral derecho (E) y gírelo a la derecha.



Assembly–Roof (continued) / Ensemble de la remise–Toit (suite) / Armado del cobertizo–Techo (continuación)



Lift prop rod (FF) up and attach to bottom of roof (H).

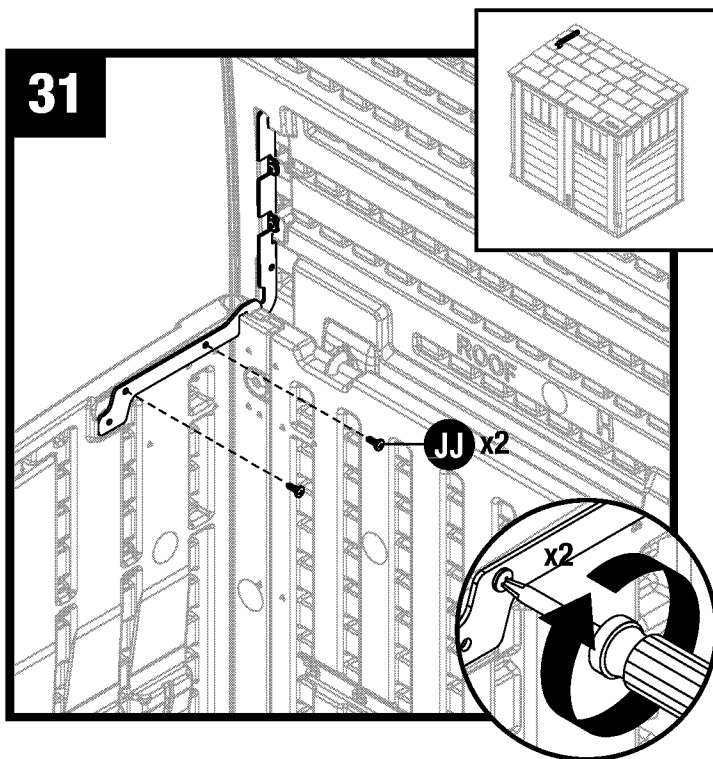
Note: You will hear a snap when prop rod is fully engaged.

Soulevez l'étauçon (FF) et attachez-le à la surface inférieure du toit (H).

Remarque : vous entendrez un déclic lorsque l'étauçon s'enclenche complètement.

Levante la varilla de resorte (FF) y fijela a la parte inferior del techo (H).

Nota: Escuchará que trabará cuando la varilla de resorte esté totalmente acoplada.

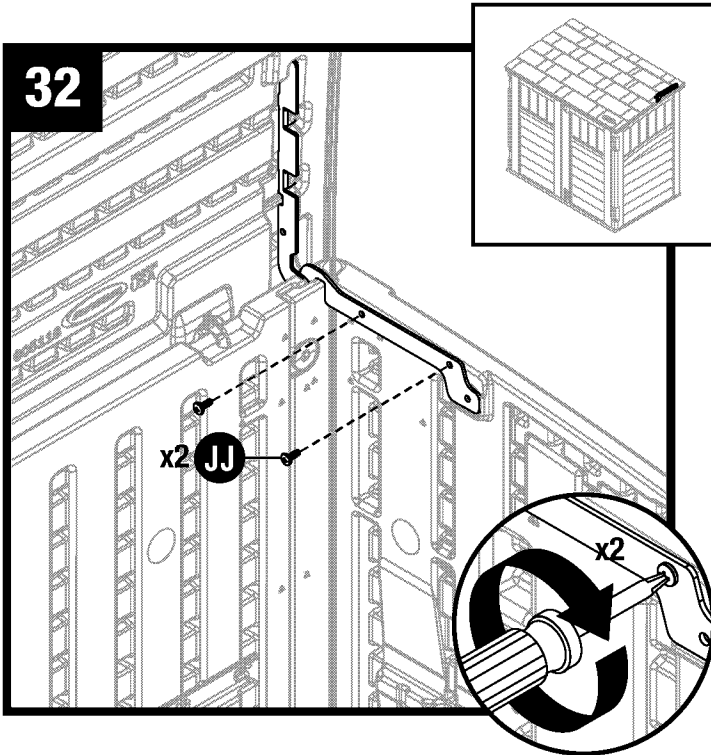


Secure hinge assembly to side panel with two screws.

Fixez l'ensemble de charnière au panneau latéral avec deux vis.

Asegure el ensamble de la bisagra al panel lateral con dos tornillos.

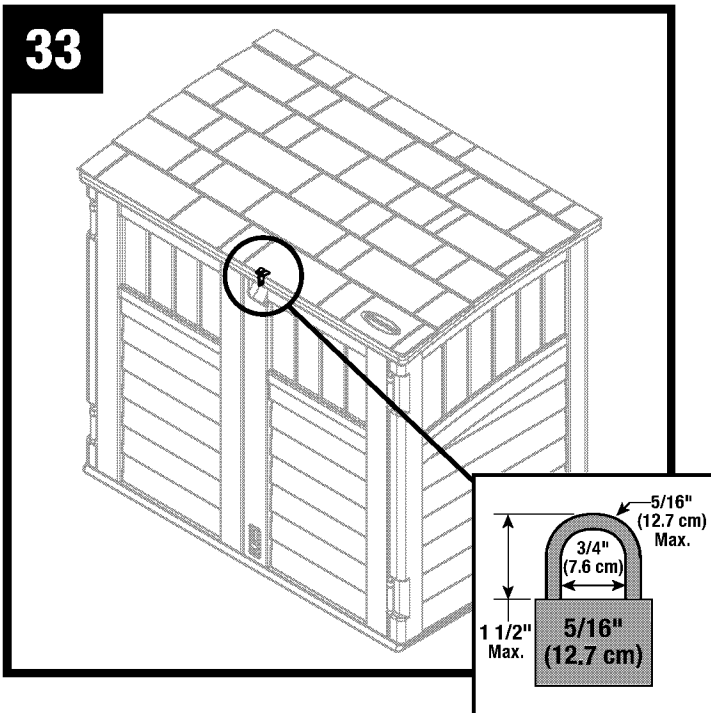
Assembly–Roof (continued) / Ensemble de la remise–Toit (suite) / Armado del cobertizo–Techo (continuación)



Secure remaining hinge assembly to side panel with two screws.

Fixez l'ensemble de charnière restant au panneau latéral avec deux vis.

Asegure el ensamble de la bisagra restante al panel lateral con dos tornillos.

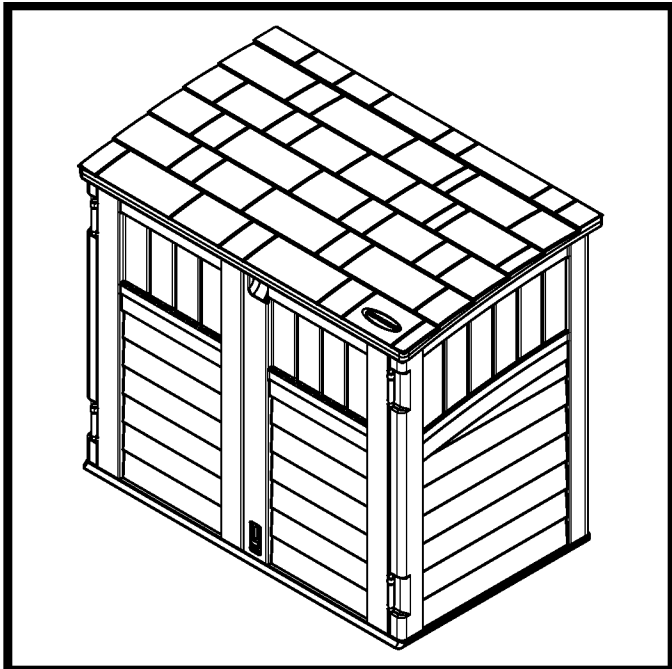


With roof closed, attach a 5/16" lock (not provided) to lock hasp (GG) to properly secure shed.

Avec le toit fermé, insérez une serrure de 0,8 cm (5/16 po) (non fournie) dans le morillon (GG) pour bien verrouiller la remise.

Con el techo cerrado, fije el cierre de 0,79 cm (5/16 pulg) (no incluido) al pasador de cierre (GG) para asegurar el cobertizo adecuadamente.

Assembly–Roof (continued) / Ensemble de la remise–Toit (suite) / Armado del cobertizo–Techo (continuación)

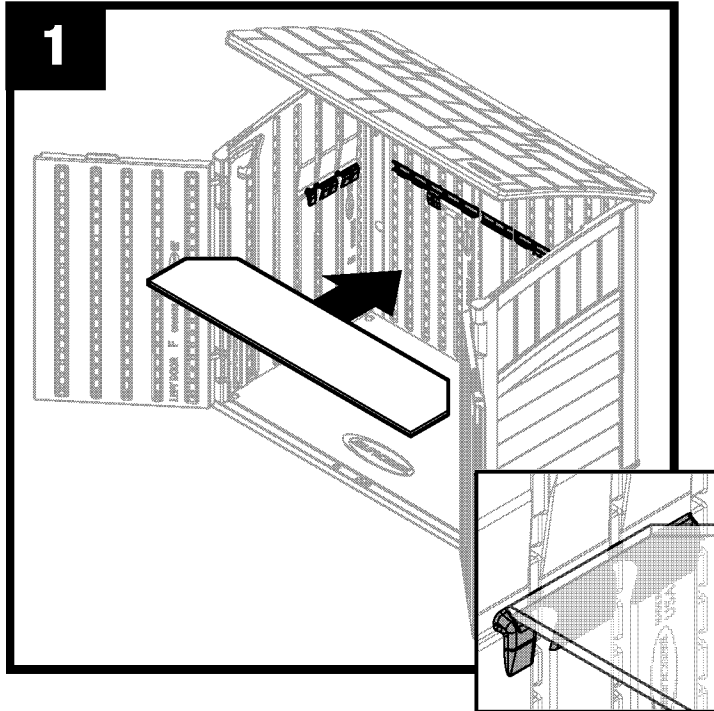


Complete.

Terminé.

Arcón de terraza completado.

Optional Wood Shelf Installation / Installation d'une tablette en bois en option / Instalación de repisa de madera opcional



Place shelf into shed. Shelf must be completely seated into shelf supports on side and back panels.

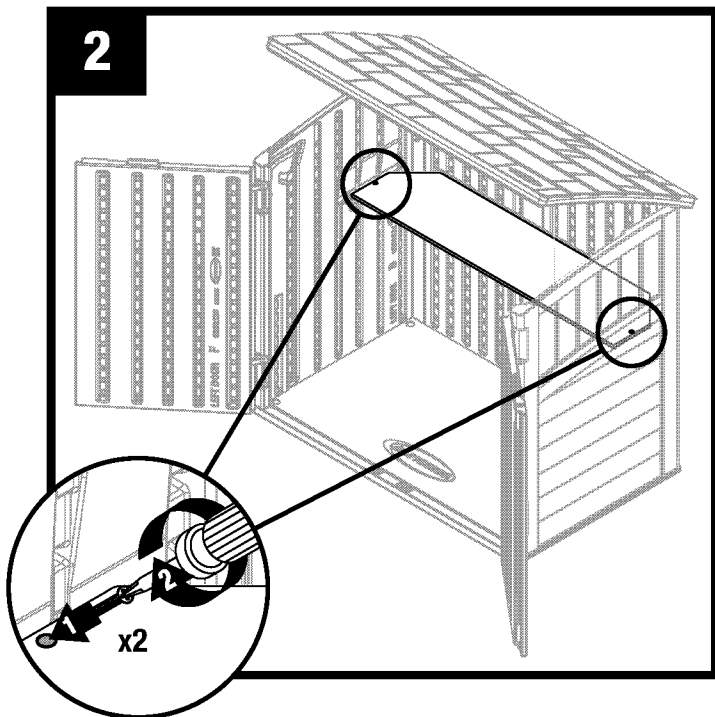
Note: See page 12 for shelf dimensions.

Insérez la tablette dans la remise. La tablette doit être complètement insérée dans les supports de tablette des panneaux latéraux et arrière.

Remarque : consultez la page 14 pour les dimensions de la tablette.

Coloque la repisa en el cobertizo. La repisa debe estar completamente asentada en los soportes de la repisa en los paneles laterales y traseros.

Nota: Consulte la página 16 para obtener las dimensiones de la repisa.



To secure shelf, insert one #8 x 1.25" drywall screw (not provided) through each pilot hole and into side panels.

Pour fixer la tablette, insérez une vis pour cloison sèche N°8 x 3 cm (1,25 po) (non fournie) dans chaque avant-trou et vissez-les dans les panneau latéraux.

Para asegurar la repisa, inserte un tornillo para panel de yeso N.º 8 x 1,25 pulg (no incluido) a través de cada agujero de guía y en los paneles laterales.

Warranty

Suncast® Corporation, 701 North Kirk Road, Batavia, Illinois 60510 (Manufacturer) warrants to the original purchaser only that the enclosed product is free from material and workmanship defects under normal, household use at time of purchase.

This limited warranty does not apply to damage resulting from accident, neglect, misuse, commercial use, alteration, operation not in accordance with instruction or repairs made or attempted by unauthorized persons.

This limited warranty applies only to the product enclosed and does not apply to accessory parts.

THE MANUFACTURER'S LIABILITY HEREUNDER IS LIMITED SOLELY TO THE REPAIR OR REPLACEMENT OF THE DEFECTIVE PRODUCT OR PART AND THE MANUFACTURER SHALL IN NO EVENT BE LIABLE FOR ANY INCIDENTAL OR CONSEQUENTIAL DAMAGES WHICH MAY RESULT FROM ANY DEFECT IN MATERIAL OR WORKMANSHIP OR FROM THE BREACH OF ANY EXPRESS OR IMPLIED WARRANTY.

Some states do not allow the exclusion or limitation of incidental or consequential damages, or a limitation of how long an implied warranty lasts, so the above limitations may not apply to you. This warranty gives you specific legal rights, and you may have other rights which may vary from state to state.

Garantie

Suncast® Corporation, 701 North Kirk Road, Batavia, Illinois 60510 (le fabricant), garantit uniquement aux acheteurs d'origine que ce produit destiné à une utilisation domestique normale est exempt de défauts de matériaux et de fabrication au moment de l'achat.

Cette garantie limitée ne s'applique pas aux dommages résultant d'un accident, d'une négligence, d'une mauvaise utilisation, d'une utilisation commerciale, d'une modification et d'une opération non conformes aux instructions, ni de réparations effectuées ou tentées par des personnes non autorisées.

Cette garantie limitée s'applique uniquement au produit ci-joint et ne s'applique pas aux pièces accessoires.

LA RESPONSABILITÉ DU FABRICANT SE LIMITE À LA RÉPARATION OU AU REMPLACEMENT DU PRODUIT OU DES PIÈCES DÉFECTUEUSES. LE FABRICANT NE PEUT EN AUCUN ÊTRE TENU RESPONSABLE DES DOMMAGES ACCIDENTELS OU CONSÉCUTIFS QUI PEUVENT ÊTRE CAUSÉS PAR UN DÉFAUT DE MATÉRIAUX OU DE FABRICATION, NI DE LA VIOLATION D'UNE GARANTIE EXPRESSE OU TACITE.

Certains états n'autorisent pas l'exclusion ou la limitation des dommages accidentels ou consécutifs, ni la limitation de la durée d'une garantie tacite. Dans ce cas, les limitations ci-dessus ne s'appliquent pas. Cette garantie vous donne des droits spécifiques reconnus par la loi, mais il se peut que vous ayez d'autres droits, qui peuvent varier d'une province à l'autre.

Garantía

Suncast® Corporation, de 701 North Kirk Road, Batavia, Illinois 60510, (el fabricante) garantiza, únicamente al comprador original, que este producto está libre de defectos en materiales y mano de obra si se utiliza en forma normal como artículo doméstico en el momento de la compra.

Esta garantía limitada no cubre los daños que sean resultado de accidentes, negligencia, mal uso, uso comercial, alteración, operación que no esté de acuerdo con las instrucciones o reparaciones hechas o que se haya intentado hacer por parte de personas no autorizadas.

Esta garantía limitada cubre únicamente el producto que se encuentra en el interior y no las piezas accesorias.

LA RESPONSABILIDAD DEL FABRICANTE BAJO ESTA GARANTÍA ESTÁ LIMITADA ÚNICAMENTE A LA REPARACIÓN O REEMPLAZO DEL ARTÍCULO O PIEZA DEFECTUOSA Y EL FABRICANTE DE NINGUNA MANERA SE HARÁ RESPONSABLE POR NINGÚN DAÑO INCIDENTAL O CONSECUENTE QUE PUEDA SER CAUSADO POR DEFECTOS EN LOS MATERIALES O LA MANO DE OBRA NI POR EL INCUMPLIMIENTO DE NINGUNA GARANTÍA EXPRESA O IMPLÍCITA.

Algunos estados no permiten la exclusión o limitación de daños incidentales o consecuentes o la limitación en la duración de una garantía implícita y, por lo tanto, las limitaciones estipuladas anteriormente pueden no tener vigencia en su caso. Esta garantía le otorga derechos legales específicos y usted puede tener otros derechos que pueden variar de estado a estado.