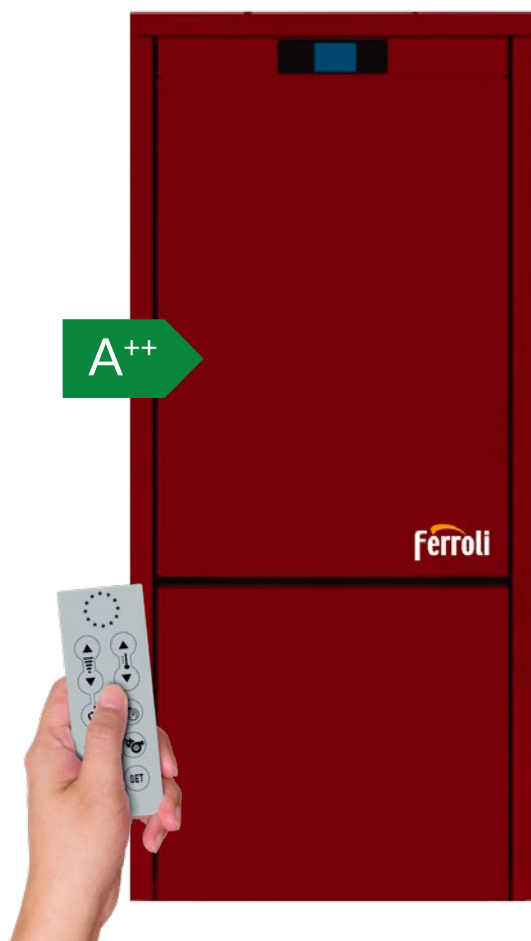


CARINA AT 23

Termoestufa de pellets modulante para calefacción y ACS



Mando a distancia incluido

Termoestufa de pellets de alta eficiencia energética con rendimiento del 94,75%.

Gran autonomía gracias a su contenedor de 40 kg.

Incorpora bomba de alta eficiencia, vaso de expansión y válvula de seguridad.

Apta para instalaciones con radiadores o suelo radiante de hasta 180 m².

Larga vida útil gracias a su quemador en hierro fundido y cámara de combustión con vermiculita.

Permite la producción de agua caliente sanitaria ya que incorpora un interacumulador vitrificado de 100 litros. El tratamiento vitrificado se aplica para evitar la aparición de hongos, bacterias y corrosión.



Consulta las subvenciones de biomasa y si eres instalador nuestro servicio de gestión



Panel de control digital integrado.



Bomba de alta eficiencia.



Potencia térmica hasta 24,63 kW.



Permite calefactar estancias de hasta 180 m² mediante biomasa.



Rendimiento de hasta 94,75%.



Gran capacidad del contenedor de pellet: 40 kg con recarga cada 3 días.

- Rendimiento de hasta el 94,75%.
- Potencia nominal de hasta 24,63 kW.
- Dispone de bomba de alta eficiencia energética, válvula de seguridad y vaso de expansión.
- Modulación en el consumo de pellets dependiendo de la temperatura que se elija y la que se alcance.
- Programador diario-semanal de funcionamiento.
- Contenedor de pellets con capacidad de 40 kg incorporado en la termoestufa de pellets para calefacción y agua caliente Ferrolí CARINA AT 23. Esto significa que la recarga debe hacerse cada tres días.



CARINA AT 23

Termoestufa de pellets modulante para calefacción y ACS



IMAGEN

CARINA AT 23

Tarifa	Cód.: 1B3500217	7.231 €
	EAN: 8028693828635	
Coste de reciclaje		9 €

Clasificación energética (escala de G a A++)	
Potencia térmica nominal	24,63 kW
Máxima superficie a calefactar	180 m ²
Potencia entregada al agua	21,14 kW
Potencia entregada al ambiente	1,86 kW
Rendimiento potencia máx. / mín.	93,40 / 94,75%
Consumo pellets máx.	5,08 kg/h
Capacidad depósito pellets	40 kg
Producción ACS con ΔT 30 °C con interacumulador de 100 l	165 l/10 min
Temperatura de salida de gases máx.	147 °C
Salida de gases quemados	Ø 80 mm
Emisiones CO (13% O ₂) potencia máx. / mín.	0,01 / 0,005%
Peso	210 kg
Dimensiones alto / ancho / fondo	1.430 / 610 / 820 mm

ACCESORIO DE CONTROL Y GESTIÓN WiFi

TARIFA

Accesorio WiFi para estufas/termoestufas Ferrolí	Cód.: L90F820A EAN: 8028693870214	272 €
--	--------------------------------------	-------

"Precio Franco Fábrica - Transporte NO INCLUIDO". Precio de venta de referencia sin IVA. Verificación de funcionamiento incluida según "Condiciones generales de venta". Ferrolí se reserva el derecho a modificar los datos sin previo aviso.

DESCARGAS DISPONIBLES



MANUAL DE USUARIO
E INSTALACIÓN



ETIQUETA
ENERGÉTICA



CERTIFICADOS



ESQUEMAS
INSTALACIÓN



SECCIÓN
BIOMASA

SOPORTE AL PROFESIONAL



Formulario



916 612 304

SERVICIO TÉCNICO



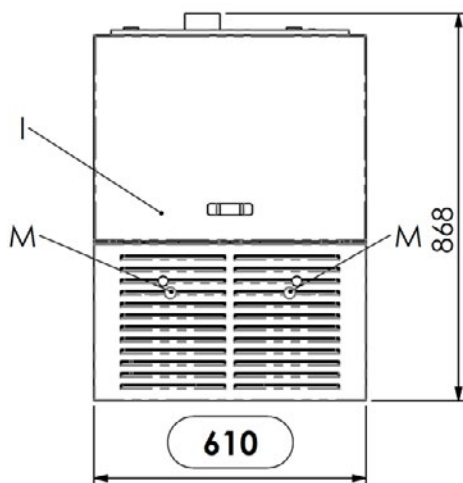
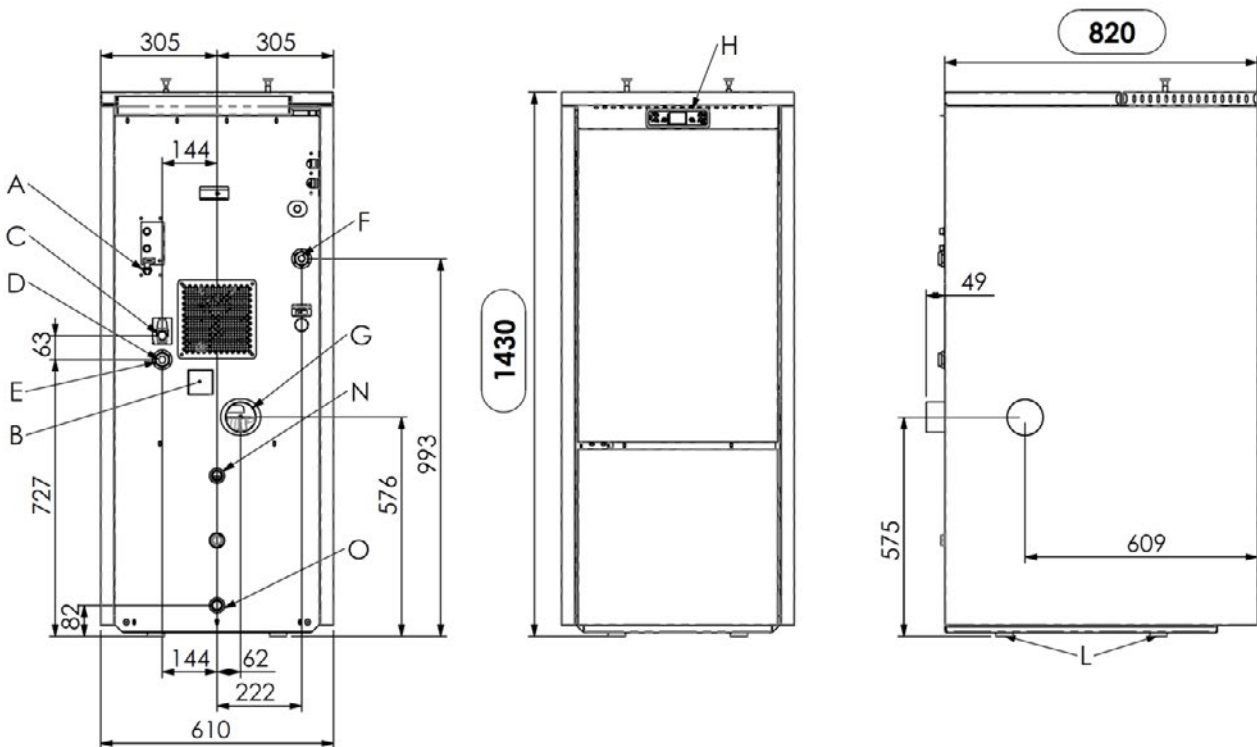
satferrolí@ferrolí.com



914 879 325

Descripción técnica

La estufa funciona exclusivamente con pellets y se puede conectar fácilmente al sistema de calefacción. Está provista de sistemas automáticos de control que aseguran un rendimiento térmico ideal y una combustión completa. Además, los dispositivos de seguridad garantizan un funcionamiento sin riesgos para la estufa y para los usuarios. El equipo instalado según las normas funciona con cualquier condición climática exterior. No obstante, en situaciones críticas como viento fuerte o heladas pueden actuar los dispositivos de seguridad que apagan la estufa. La estufa mod. AT 23, con potencia nominal de 23 kW, garantiza un volumen máximo calefactable de 604m³ para viviendas con necesidad térmica de 35W/m³. Este valor puede variar en función del aislamiento, del tipo y de la zona climática, factores que han de tenerse en cuenta para elegir correctamente el aparato.



- A - Conexión del cable eléctrico
- B - Aspiración de aire comburente
- C - Descarga de agua en sobrepresión (1/2" H - 3 bar)
- D - Conexión a la red de agua para calefacción 1/2" M (máx. 2 bar)
- E - Retorno de instalación (1" M)
- F - Ida a instalación (1" M)
- G - Conexión tubo salida de humos D 80 mm
- H - Panel de mandos mod. EVO
- I - Tapa del depósito de pellets
- L - Pies apoyo
- M - Pomo para sacudir los turbuladores
- N - Ida de instalación sanitario (3/4" M)
- O - Retorno a instalación sanitario (3/4" M)