

# ELDA

Estufa de pellets ESTANCA en acero y hierro fundido de hasta 10,7 kW



Estufa de pellet homologada como ESTANCA, **SEGURIDAD TOTAL** para instalación incluso en dormitorios. Estos modelos están perfectamente sellados y aislados del ambiente: no consumen oxígeno de la habitación.

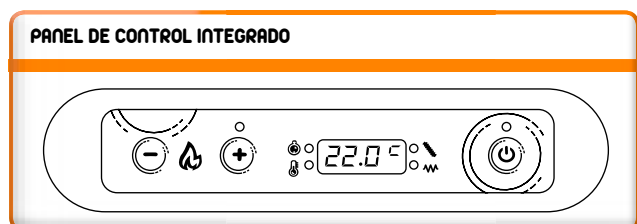
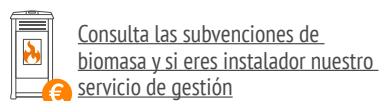
Para la combustión cogen el aire del exterior (a través de tubo aspiración).

Larga vida útil gracias a su quemador en hierro fundido.

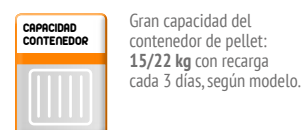
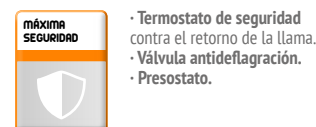
Gama disponible en modelos 7, 9 y 11.

Modelos disponibles en 2 colores:

Burdeos Negro



La combustión se realiza en una cámara herméticamente sellada, sin utilizar el aire de la sala donde está instalada la estufa. Así, la seguridad es total.



## PANEL DE CONTROL INTEGRADO:

- Selección de la temperatura deseada en la vivienda.
- Modulación del consumo de pellets en función de la temperatura seleccionada y la alcanzada.
- Señalización de posibles bloqueos.
- Cronotermostato semanal (programador horario de funcionamiento).



## ELDA

Estufa de pellets ESTANCA en acero y hierro fundido de hasta 10,7 kW



IMAGEN

	7	9	11
Tarifa	Burdeos Cód.: OSS033XA Burdeos EAN: 8430709516892	Burdeos Cód.: OSS053XA Burdeos EAN: 8430709517004	Burdeos Cód.: OSS073XA Burdeos EAN: 8430709517103
	Negro Cód.: OSS039XA Negro EAN: 8430709516885	Negro Cód.: OSS059XA Negro EAN: 8430709516991	Negro Cód.: OSS079XA Negro EAN: 8430709517097
	<b>1.900 €</b>	<b>2.175 €</b>	<b>2.300 €</b>
Coste de reciclaje	5 €	5 €	5 €

Clasificación energética (escala de G a A++)				
Potencia térmica nominal	6,9 kW	8,7 kW	10,7 kW	
Máxima superficie a calefactar*	54 m <sup>2</sup>	67 m <sup>2</sup>	84 m <sup>2</sup>	
Rendimiento potencia máx. / mín.	88,9 / 93,1%	92,2 / 95%	90,9 / 95%	
Consumo pellets máx.**	1,42 kg/h	1,81 kg/h	2,22 kg/h	
Capacidad depósito pellets	15 kg	22 kg	22 kg	
Pellets recomendado UNE EN 14961-2 A1	Poder calorífico	4,8 kW/kg	4,8 kW/kg	4,8 kW/kg
	Humedad	< 10% peso	< 10% peso	< 10% peso
	Diámetro	6 mm	6 mm	6 mm
	Longitud	25 mm	25 mm	25 mm
Temperatura de salida de gases máx.	180 °C	135 °C	160 °C	
Salida de gases quemados	Ø 80 mm	Ø 80 mm	Ø 80 mm	
Emisiones CO (13% O <sub>2</sub> ) potencia máx. / mín.	176 / 180 mg/N	61 / 106 mg/N	100 / 106 mg/N	
Tiro mínimo exigido en chimenea	12 Pa	12 Pa	12 Pa	
Alimentación eléctrica	230 V / 50 Hz	230 V / 50 Hz	230 V / 50 Hz	
Consumo eléctrico (al encendido/en funcionamiento normal)	370 W / 52 W	370 W / 87 W	370 W / 89 W	
Peso	50 kg	80 kg	80 kg	
Dimensiones alto / ancho / fondo	890 / 430 / 503 mm	975 / 460 / 538 mm	975 / 460 / 538 mm	

(\*) Considerando una altura de 2,7 m. La necesidad de calefacción del edificio puede variar en función del aislamiento, del tipo de construcción y de la zona climática.

(\*\*) El consumo de pellet puede variar según el tipo de pellet y su conservación.

\*Precio Franco Fábrica – Transporte NO INCLUIDO\*. Precio de venta de referencia sin IVA. Verificación de funcionamiento incluida según "Condiciones generales de venta".

Ferrolí se reserva el derecho a modificar los datos sin previo aviso.

### DESCARGAS DISPONIBLES



MANUAL DE USUARIO  
E INSTALACIÓN



ETIQUETA  
ENERGÉTICA



CERTIFICADOS



GALERÍA DE  
IMÁGENES.ZIP



SECCIÓN  
BIOMASA

### SOPORTE AL PROFESIONAL



Formulario



916 612 304

### SERVICIO TÉCNICO

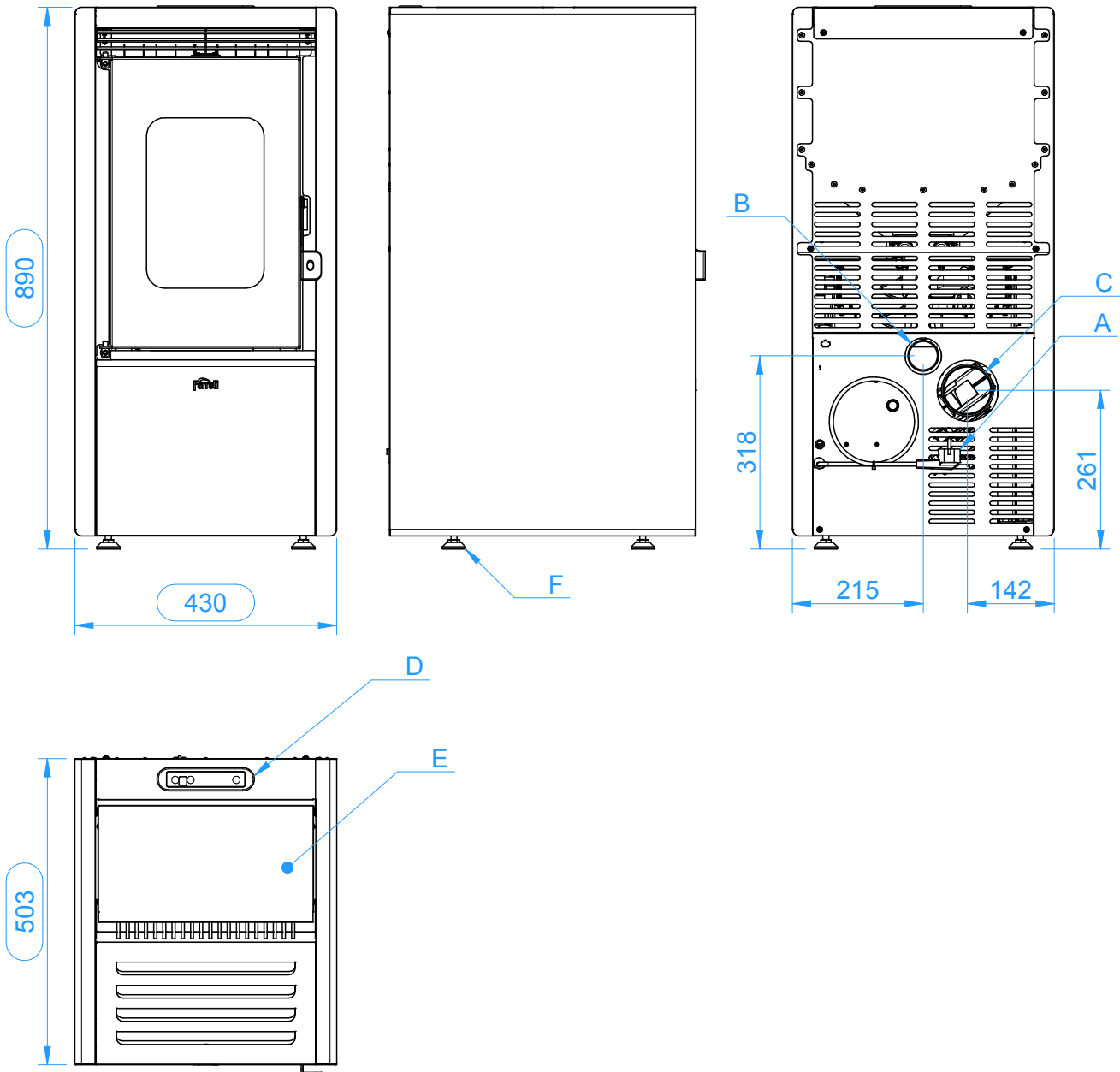


satferrolí@ferrolí.com



914 879 325

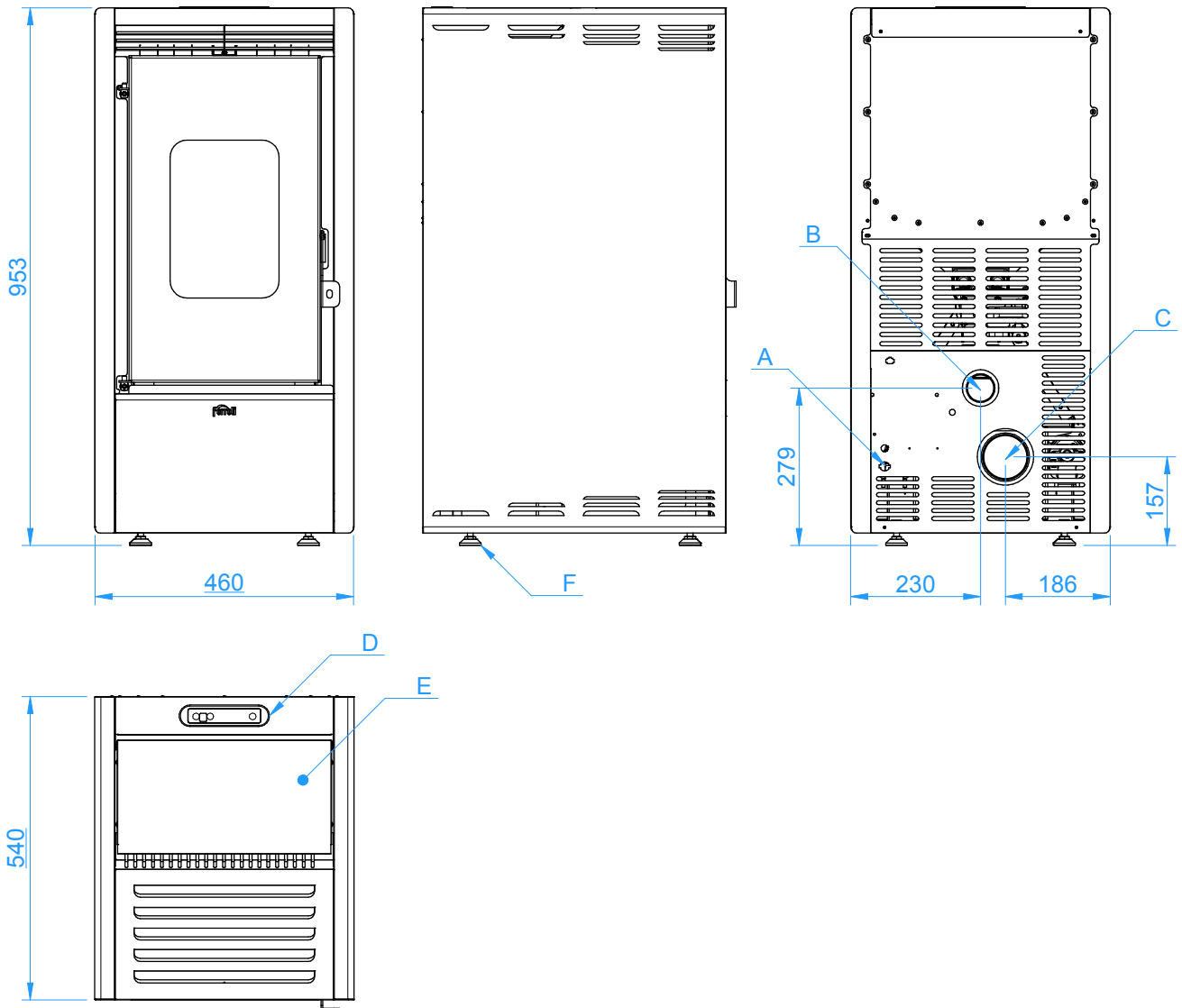
## ELDA 7 - CORONA 7



### Leyenda

- A** Alimentación eléctrica
- B** Aspiración de aire comburente Ø 50 mm
- C** Salida para el tubo de expulsión de los humos Ø 80 mm
- D** Panel de mandos
- E** Tapa del depósito de pellets
- F** Pies regulables

**ELDA 9 - ELDA 11 y CORONA 9 - CORONA 11**



**Leyenda**

- A** Alimentación eléctrica
- B** Aspiración de aire comburente Ø 50 mm
- C** Salida para el tubo de expulsión de los humos Ø 80 mm
- D** Panel de mandos
- E** Tapa del depósito de pellets
- F** Pies regulables